



வடமாகாணக் கல்வித் திணைக்களத்துடன் இணைந்து
தொண்டைமானாறு வெளிக்கள நிலையம் நடாத்தும்
ஆறாம் தவணைப் பரீட்சை,- 2020

Conducted by Field Work Centre, Thondaimanaru.
In Collaboration with Provincial Department of Education
Northern Province
Sixth Term Examination - 2020

பௌதிகவியல் - I
Physics - I

Two Hours

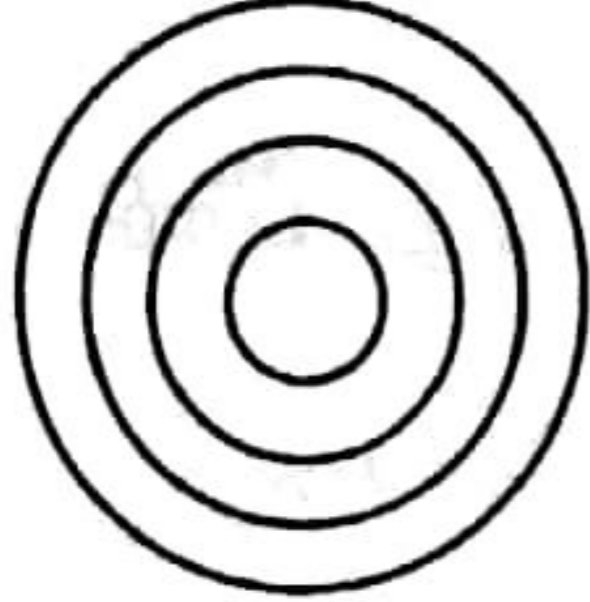
01

T

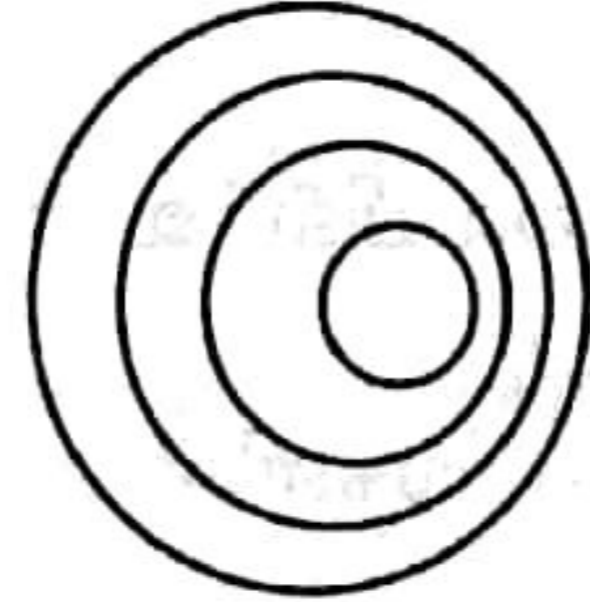
I

Gr. 13 (2020)

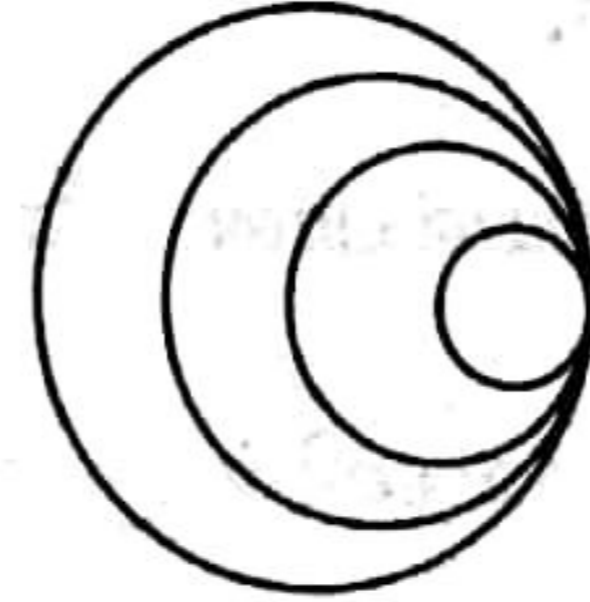
- 1) போற்சுமானின் மாறிலி k ஆனது $k = R/L$ இனால் தரப்படுகின்றது. இங்கு R ஆனது அகில வாயு மாறிலியும், L ஆனது அவகாதரோ மாறிலியும் எனின், k இன் அலகு,
(1) $\text{kgm}^2\text{s}^{-2}\text{K}^{-1}$ (2) $\text{kgm}^2\text{s}^{-3}\text{K}^{-1}$ (3) $\text{kgms}^{-3}\text{K}^{-2}$ (4) kgms^{-2}K (5) $\text{kgms}^{-2}\text{K}^{-2}$
- 2) ஒரு குறித்த அளக்கும் உபகரணத்தின் தலைமை அளவிடைப் பிரிப்புக்களின் $(n - 2)$ எண்ணிக்கை $(n + 3)$ வேணியர் அளவிடைப் பிரிப்புக்களாக பிரிக்கப்பட்டுள்ளது. உபகரணத்தின் இழிவு எண்ணிக்கை தலைமை அளவிடைப் பிரிப்புக்களில் 0.05 எனின், n இன் பெறுமானமாக அமைவது,
(1) 17 (2) 27 (3) 67 (4) 87 (5) 97
- 3) ஒரு நியுத்திரனின் குவாக் உள்ளடக்கம்
(1) uud (2) udd (3) uuu (4) uu (5) ud
- 4) ஒலியின் வேகத்திலும் கூடிய வேகத்தில் செல்லக்கூடிய விமானம் ஒன்று ஆகாயத்தில் பறக்கும் போது அதனால் உருவாக்கப்படும் ஒலி அலைமுகங்கள் படத்தில் காட்டியவாறு காணப்படுகின்றது. இவ் விமானத்தின் வேகமாற்றத்திற்கு எடுத்துக் கொள்ளும் நேரம் புறக்கணிக்கக் கூடியது இவ் விமானத்தின் இயக்கத்திற்கு உரிய வேக நேர வரைபை திறம்பட வகை குறிப்பது. (வளியில் ஒலியின் கதி c என்க)



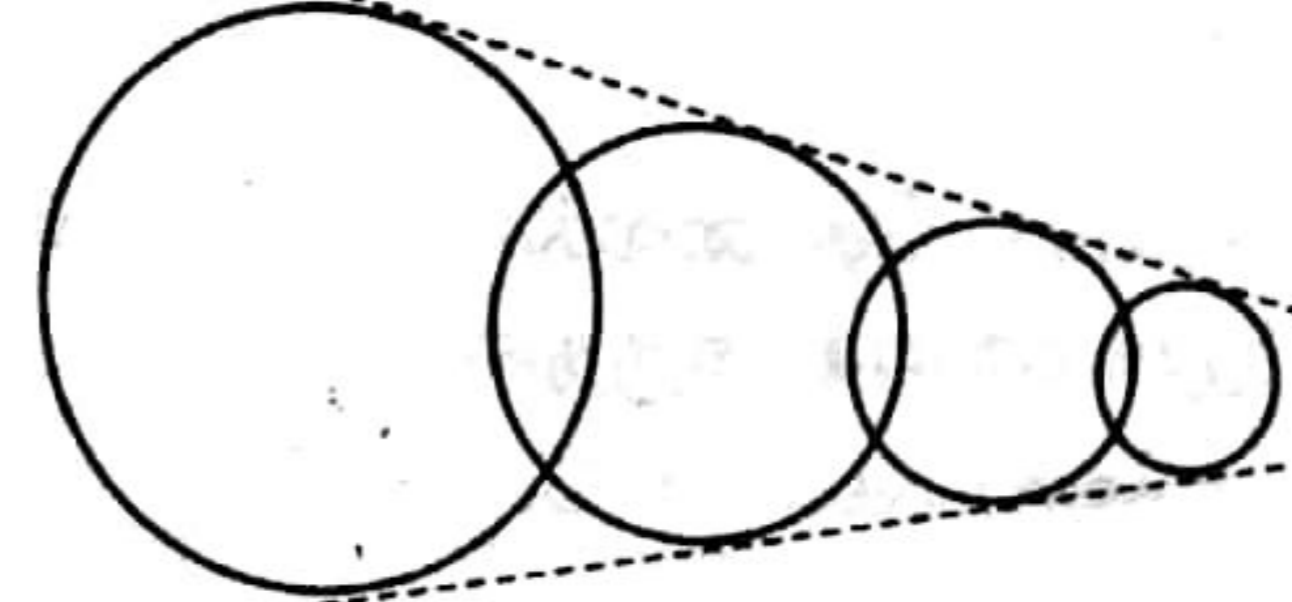
(A)



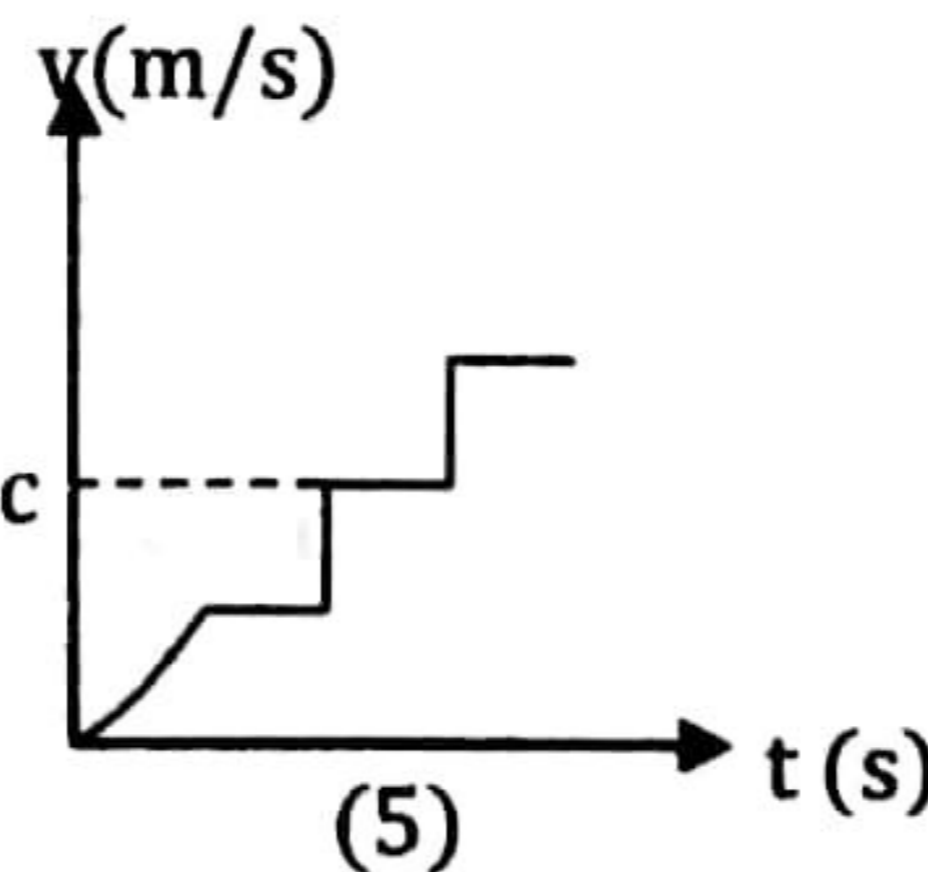
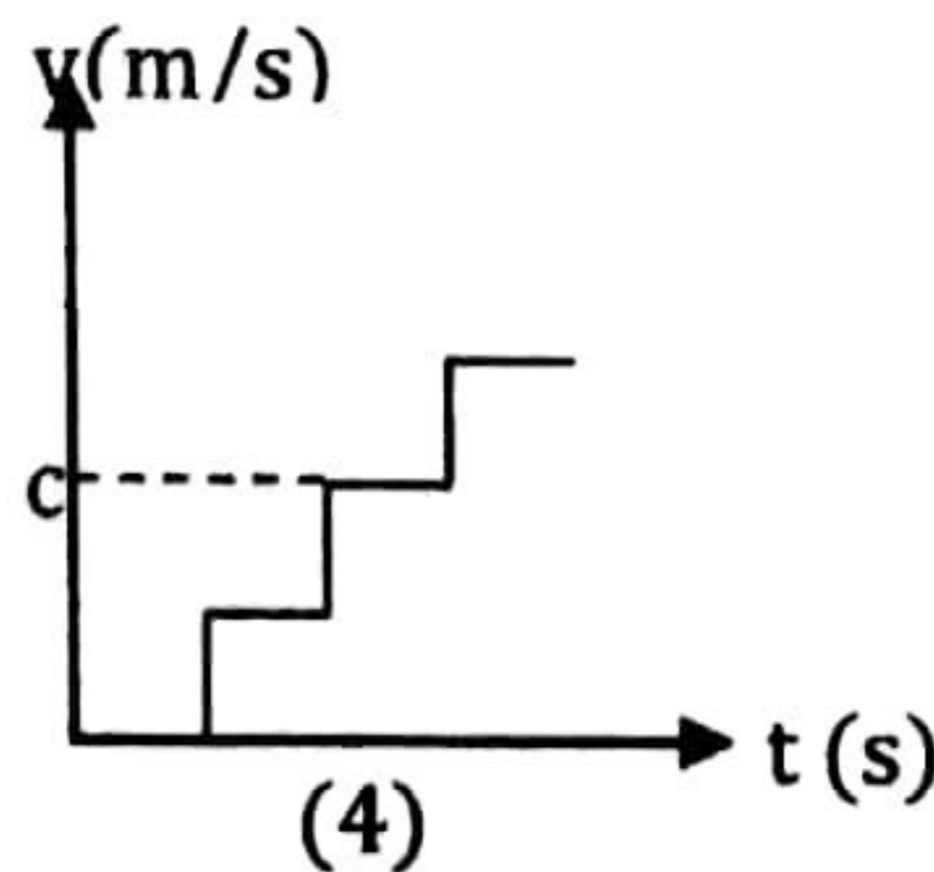
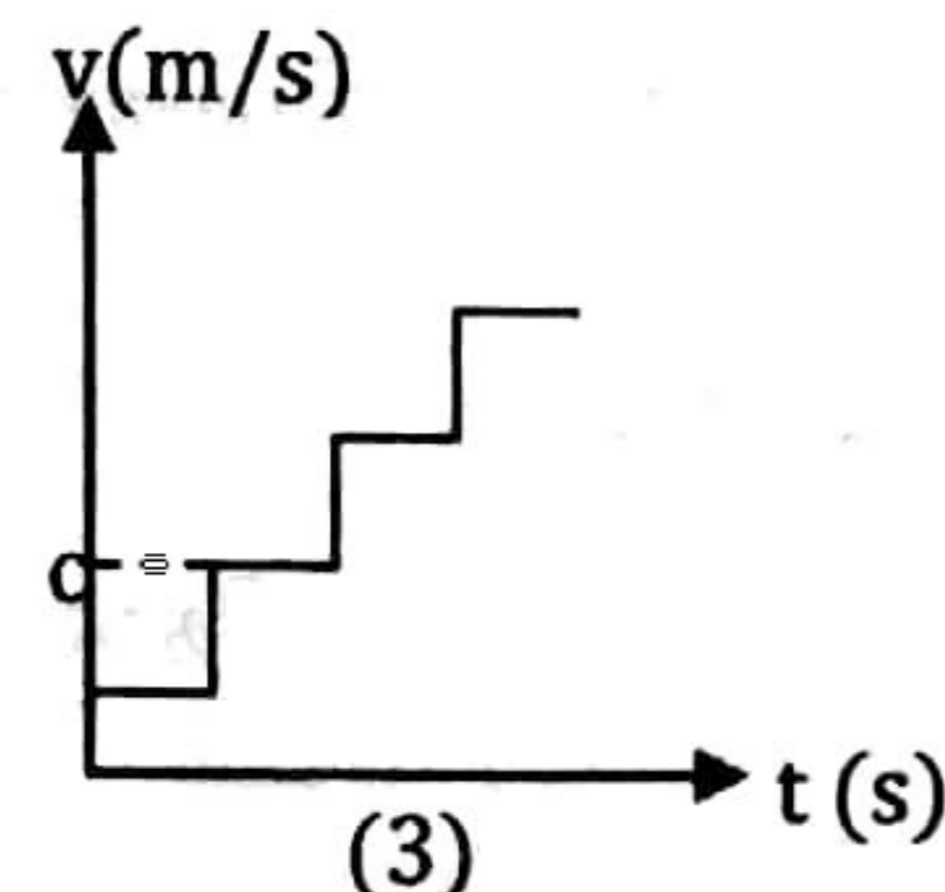
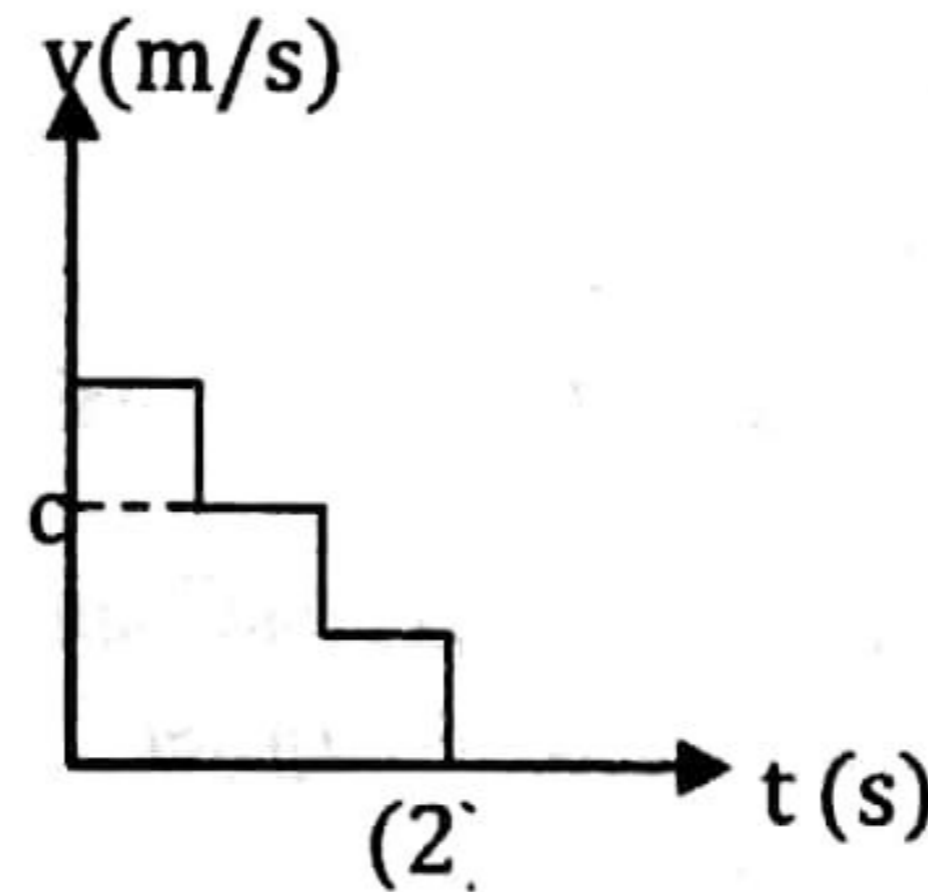
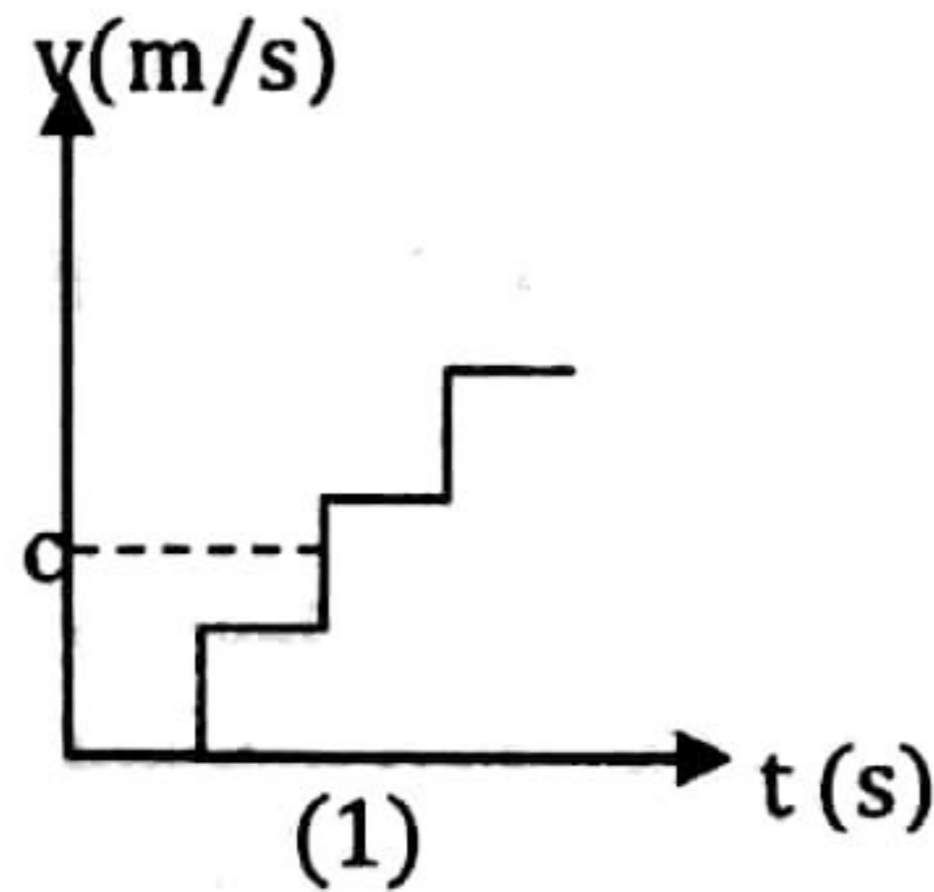
(B)



(C)



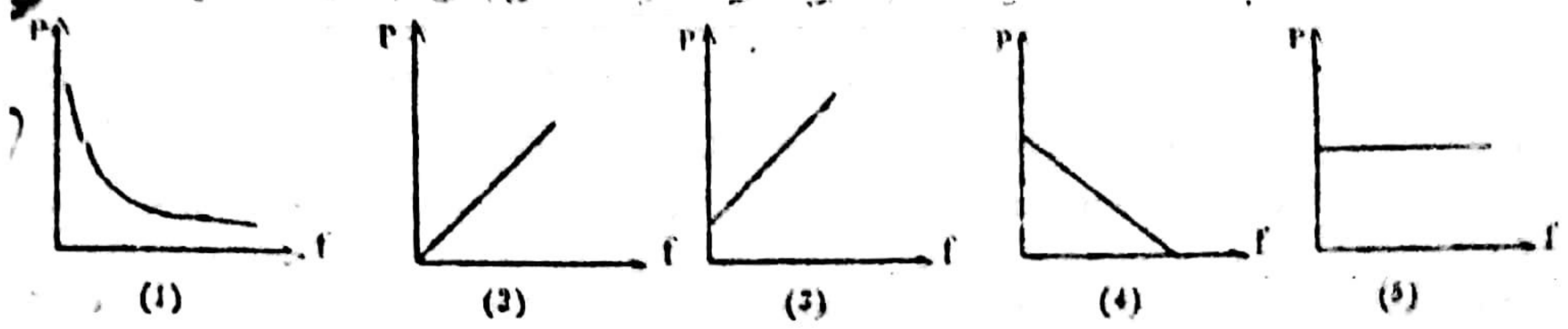
(D)



- 5) 400JK^{-1} வெப்பக் கொள்ளளவுடைய உலோகக்குற்றி ஒன்றினுள் அமிழ்ப்பு வெப்பமாக்கி ஒன்று செருக்கப்பட்டுள்ளது. மின்சுற்று பூர்த்தியாக்கப்பட்டதும் தொடக்க வெப்பநிலை அதிகரிப்பு வீதம் 15 K/நிமிடம் ஆகக் காணப்பட்டது. வெப்பமாக்கும் சுருளின் வலு
- 1) 100W 2) 60KW 3) 100KW 4) 360KW 5) 36KW

- 6) 0.2kg m^2 சடத்துவத் திருப்பம் உடைய வட்டத்தட்டு தளத்துக்கு செங்குத்தான அச்சப்பற்றி சுயாதீனமாகத் சுழலக்கூடியது. பரிதி வழியே மாறாமுறுக்கம் 4Nm பிரயோகிக்கப்படும்போது அதன் கோண ஆர்முடுகல் rad s^{-2}
- 1) 0.8 2) 0.4 3) 8 4) 20 5) 10

- 7) வில்லை ஒன்றின் குவியத் தூரத்துடன் அதன் வலு மாறுவதைக் காட்டும் சரியான வரைபு



- 8) ஒரு மூல் நீரின் கனவளவு $1.8 \times 10^{-5}\text{ m}^3$, 100°C வெப்பநிலையில் கொதி நீராவிடாக மாற்றப்படும்போது $1.0 \times 10^5\text{ Pa}$ அழுக்கத்தில் அதன் கனவளவு 0.031m^3 ஆகும். தொகுதிக்கு வழங்கப்பட்ட சக்தி 41000J ஆயின் நீராவியை உற்பத்தியாக்கும் போது வளிமண்டல அழுக்கத்திற்கு எதிராக செலவிடும் சக்தி J இல் அண்ணளவாக

- 1) 3800 2) 1300 3) 3100 4) 38000 5) 41000

- 9) சமபக்க முக்கோண அரியமொன்றின் இழிவுவிலகல் கோணமானது அரியக்கோணத்திற்கு சமனாயின், இழிவு விலகலுக்குரிய படுகோணம்

- 1) 60° 2) 30° 3) 45°
4) $\sin^{-1}(2/3)$ 5) 42°

- 10) வானியல் தொலைக்காட்டியொன்று இயல்பான செப்பநிலையில் உள்ளது. இது பற்றி பின்வரும் கூற்றுக்களைக் கருதுக.

A. வில்லைகளின் வேறாக்கம் = வில்லைகளின் குவியத்தூரங்களின் கூட்டுத்தொகை

B. கண்வளையம் மாயமானது

C. கோணப் பெரிதாக்கம் 6 எனின் பொருளியின் குவியத்தூரமானது பார்வைத் துண்டின் குவியத்தூரத்தின் 5 மடங்கு.

இவற்றுள் சரியானது / சரியானவை

- 1) A மட்டும் 2) C மட்டும் 3) Aயும் B யும் மட்டும்
4) Aயும் Cயும் மட்டும் 5) A, B, C ஆகிய எல்லாம்

- 11) குவிவு வில்லையொன்று தொலைவிலுள்ள பொருளொன்றின் மெய்விம்பத்தைத் தன்னிலிருந்து a தூரத்தில் உருவாக்குகின்றது. குவிவு வில்லையுடன் ஒரு குழிவு வில்லையைத் தொடுகையில் வைக்கும் போது சேர்மானத்திலிருந்து b தூரத்தில் மெய் விம்பம் தோன்றுகின்றது. குழிவு வில்லையின் குவியத்தூரம்.

- 1) $\frac{b-a}{2}$ 2) $\frac{a+b}{ab}$ 3) $\frac{b-a}{ab}$ 4) $\frac{ab}{b-a}$ 5) $\frac{ab}{a+b}$

- 12) பூமியின் ஆரையைப் போல 4 மடங்கு ஆரையுடைய கோள் ஒன்றின் அடர்த்தி பூமியின் அடர்த்தியின் $1/4$ மடங்காகும், எனின் அக்கோளில் ஈர்ப்பு ஆர்முடுகலுக்கும், புவியின் ஈர்ப்பு ஆர்முடுகலுக்கும் இடையிலான விகிதம்

- (1) $1/10$ (2) $1/8$ (3) $1/4$ (4) $1/2$ (5) 1

- 13) முடிய பாத்திரமொன்று சிறிதளவு நீரைக் கொண்டுள்ளது பாத்திரத்தின் வெப்பநிலை அதிகரிக்கப்படப் பாத்திரத்தினுள் தொடர்ந்து நீர் உள்ளது. இந்நிலைமை பற்றிய பின்வரும் கூற்றுக்களில் சரியானது
- 1) பாத்திரத்திலுள்ள நீராவியின் பகுதி அழுக்கம் குறையும்.
 - 2) பாத்திரத்திலுள்ள நீராவியின் பகுதி அழுக்கம் அதிகரிக்கும்.
 - 3) பாத்திரத்திலுள்ள நீராவியின் பகுதி மாறாதிருக்கும்
 - 4) நீராவி மூலக் கூறுகளின் சராசரி இயக்கச்சக்தி குறையும்
 - 5) நீராவி மூலக் கூறுகளின் சராசரி இயக்கச்சக்தி மாறாதிருக்கும்

- 14) வெறுமையாக உள்ள நீர்ப்பீப்பா ஒன்றின் அடியைத் தெளிவாகப் பார்ப்பதற்கு ஒரு நகரும் நுணுக்குக்காட்டி குவியப்படுத்தப்பட்டுள்ளது. இப்போது நீர்ப்பீப்பாயினுள் குறித்தளவு நீர் விடப்பட்டது. மீண்டும் அடியைத் தெளிவாகப்பார்ப்பதற்கு நகரும் நுணுக்குக் காட்டி 2 cm நகர்த்தப்பட்டது. எனின் பீப்பாயினுள் நீர் விடப்பட்ட உயரம் (நீரின் முறிவுச் சட்டி 4/3)

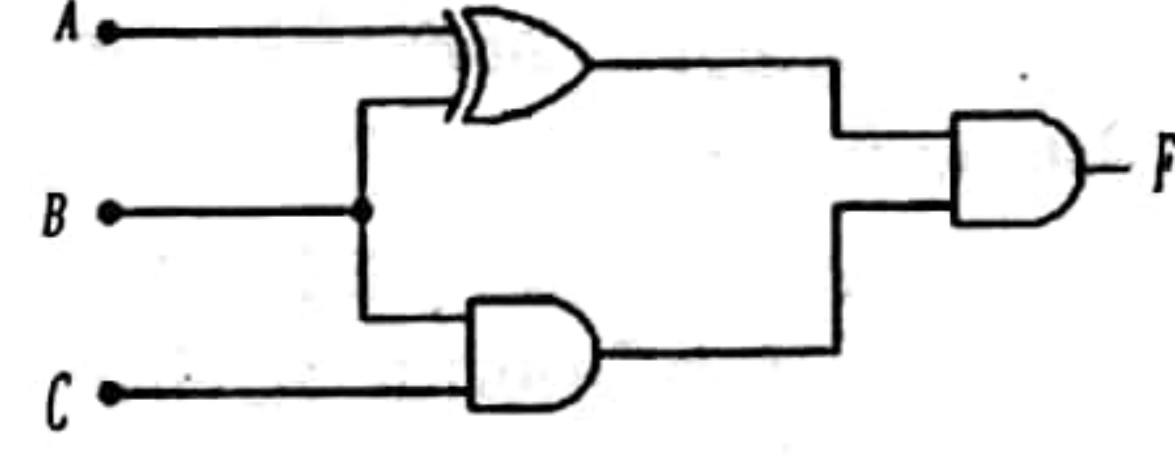
- 1) 8 cm 2) 6 cm 3) 4 cm 4) 2 cm 5) 8/3 cm

- 15) L நீளமுள்ள ஒரு முனை மூடிய குழாயின் n ஆவது மேற்றொயின் அதிர்வெண்ணுக்கும் $2L$ நீளமுள்ள இரு முனையும் திறந்த குழாயின் n ஆவது மேற்றொயின் அதிர்வெண்ணுக்கும் இடையிலான விகிதம்.

- (1) $\frac{2n+1}{n+1}$ (2) $\frac{2(n+1)}{2n+1}$ (3) $\frac{2(n+1)}{(n+2)}$ (4) $\frac{2n}{n+1}$ (5) $\frac{n}{n+1}$

- 16) பயப்பு F இன் தருக்கம் 1 எனில் A, B, C ஆகியவற்றுக்கான பெயப்புக்கள் முறையே

- 1) 0, 1, 1 2) 1, 0, 1 3) 1, 1, 0
4) 0, 0, 1 5) 0, 1, 1



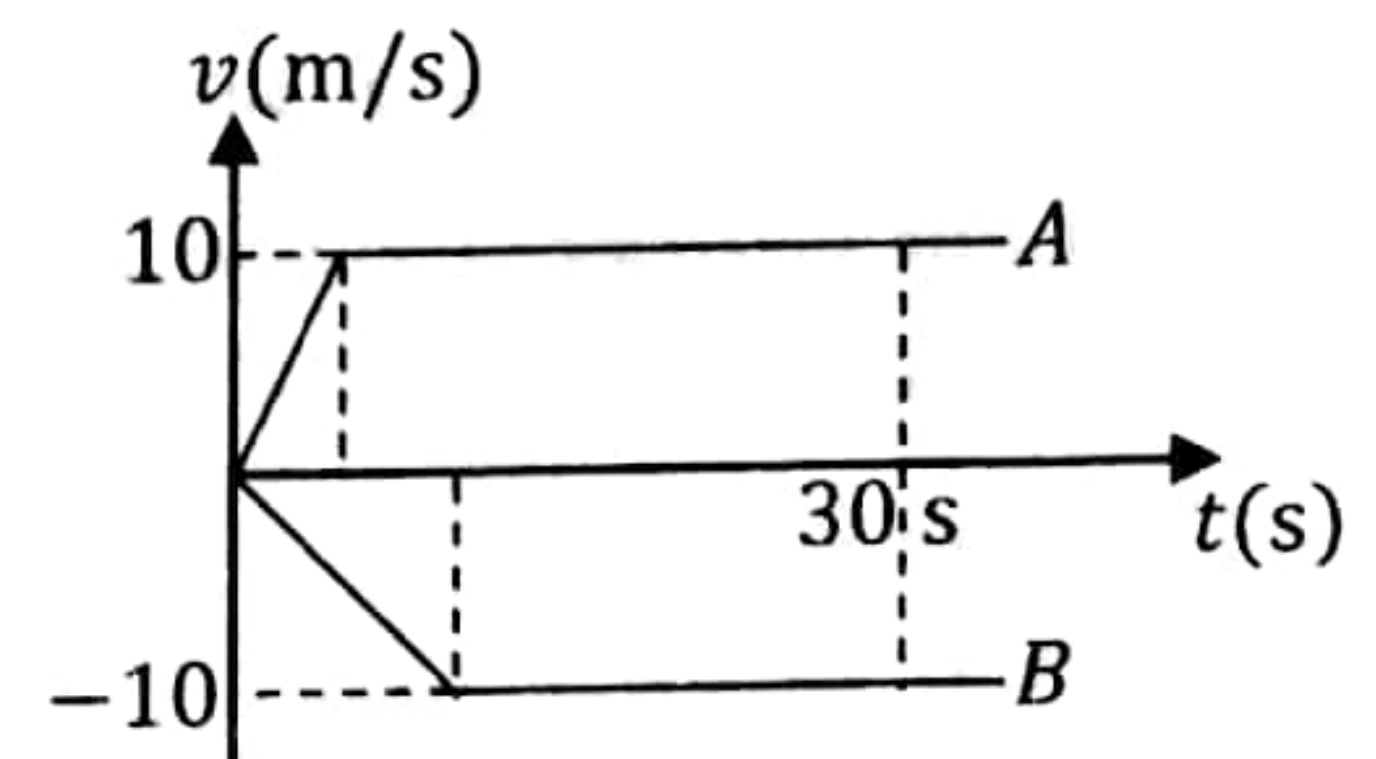
- 17) தெளிவுப் பார்வையின் இழிவுத்தாரம் 25 cm உடைய பார்வைக்குறைபாடுகள் அற்ற ஒருவர் 37.5 cm குவிய நீளமுள்ள குவிவுவில்லையை அணிந்திருப்பின் தற்போது அவரின் பார்வை வீச்சு

- 1) 15 cm இல் இருந்து 25 cm வரையாகும்
- 2) 15 cm இல் இருந்து 37.5 cm வரையாகும்
- 3) 25 cm இல் இருந்து 37.5 cm வரையாகும்
- 4) 25 cm இல் இருந்து முடிவிலியாகும்
- 5) 37.5 cm இல் இருந்து முடிவிலியாகும்

- 18) யுரோனியம் சமதானி ஒன்றின் நியூக்கிளியோன்களின் எண்ணிக்கை 235ம் அணுவெண் 92 ஆகும். இச்சமதானி ஐந்து α துணிக்கைகளையும் இரண்டு β - துணிக்கைகளையும் காலலுற்ற பின்னர் பெறப்படும் மகள் மூலகத்தின் திணிவெண்ணையும் அணுவெண்ணையும் சரியாகக் குறிப்பது

திணிவெண்	அணுவெண்
1) 213	82
2) 215	80
3) 215	84
4) 227	87
5) 227	93

- 19) X, Y என்பன ஒரு நேர்கோட்டில் உள்ள இரு நிலையங்கள் ஆகும். வாகனம் A ஆனது X இல் இருந்து Y இற்கும், வாகனம் B ஆனது Y இல் இருந்து X இற்கும் இயங்குகின்றன. இவ் இயக்கங்களுக்கான வேக(v) நேர(t) வரைபு காட்டப்பட்டுள்ளது. 30 s இல் இரு வாகனங்களும் சந்திக்கின்றது எனின் A, B வாகனங்கள் முறையே Y, X இற்கு வர எடுக்கும் நேரங்களின் வித்தியாசம்.



- 1) 0.55 2) 1.5 3) 1.55 4) 2.5 5) 2.55

20) ஹோல் வோற்றளவு பற்றி A, B, C ஆகிய மூன்று மாணவர்களின் கூற்றுக்கள் பின்வருமாறு
 A. குறைகடத்தியில் ஹோல் வோற்றளவு தோன்றுகையில் துளைகளும் சுயாதீன இலத்திரன்களும் எதிர்த்திசைகளில் அசைகின்றன.

B. மின்னோட்டத்தைக் கொண்டு செல்லும் கடத்தியொன்றின் சூழலில் காந்தப்புலமொன்று உருவாகும் போது ஹோல் வோற்றளவு தோன்றுகின்றது.

C. காந்தப்புலமொன்றை அளப்பதற்கு ஹோல் வோற்றளவைப் பயன்படுத்தலாம்.

இக்கூற்றுக்களில் சரியானது / சரியானவை

- 1) A மட்டும் 2) C மட்டும் 3) Aயும் B யும் மட்டும்
 4) Aயும் Cயும் மட்டும் 5) A, B, C ஆகிய எல்லாம்

21) சீரான குறுக்கு வெட்டுப்பரப்பை உடைய U குழாயினுள் பகுதியாக நீர் விடப்பட்டுள்ளது. நீர் நிரலின் நீளம் L ஆகும் நீரின் அடர்த்தியை போல் $2/3$ பங்கு அடர்த்தியுடைய எண்ணெய் U குழாயின் ஒரு புயத்தினுள் நீர் நிரலின் நீளத்திற்கு சமமான நீளத்திற்கு விடப்படுகிறது. சமநிலையில் இரு புயங்களிலும் உள்ள திரவமட்டங்களுக்கு இடையிலான வித்தியாசம்.

- 1) $\frac{2L}{3}$ 2) $\frac{L}{2}$ 3) $\frac{L}{3}$ 4) $\frac{3L}{4}$ 5) $\frac{L}{4}$

22) மின்னழுத்தம் பற்றிய பின்வரும் கூற்றுக்களில் எது சரியானதன்று?

1. மின் அழுத்தம் எண்ணிக்கணியமாகும்
2. இரு புள்ளிகளுக்கு இடையேயான அழுத்த வேறுபாடானது ஒரு புள்ளியிலிருந்து மற்றையபுள்ளியிற்கு ஓர் அலகு ஏற்றம் நகர்த்தப்படும் போது மின்னழுத்த சக்தியில் ஏற்படும் மாற்றமாகும்
3. மின்புலம் பூச்சியமாக உள்ள போது அழுத்தம் பூச்சியமாகும்
4. ஒரு புள்ளி ஏற்றத்திற்குரிய அழுத்தமானது அந்தப் புள்ளி ஏற்றத்திலிருந்தான தூரத்திற்கு நேர்மாறு விகிதசமனானது
5. அழுத்தப்படித்திறன் மின்புலச்செறிவுக்கு விகிதசமனானது

23) மண்ணை ஏற்றிச் செல்லும் லொறியொன்று ஒப்பமான கிடையான பாதையில் மாறாவேகம் U உடன் இயங்குகின்றது. t நேரத்தில் m திணிவு மண் லொறியின் அடிப்படையிலுள்ள துளையினூடு கீழே வீழ்கின்றது. லொறி மாறா வேகம் U உடன் தொடர்ந்து இயங்குவதற்கு தேவையான விசை

- 1) $\frac{MU}{t}$ 2) $\frac{MU}{2t}$ 3) $\frac{MU^2}{t}$ 4) $\frac{MU^2}{2t}$ 5) 0

24) கரும் பொருள் கதிர்வீச்சின் செறிவுப் பங்கீட்டு வரைபிலிருந்து பெறப்பட்ட பின்வரும் கூற்றுக்களைக் கருதுக

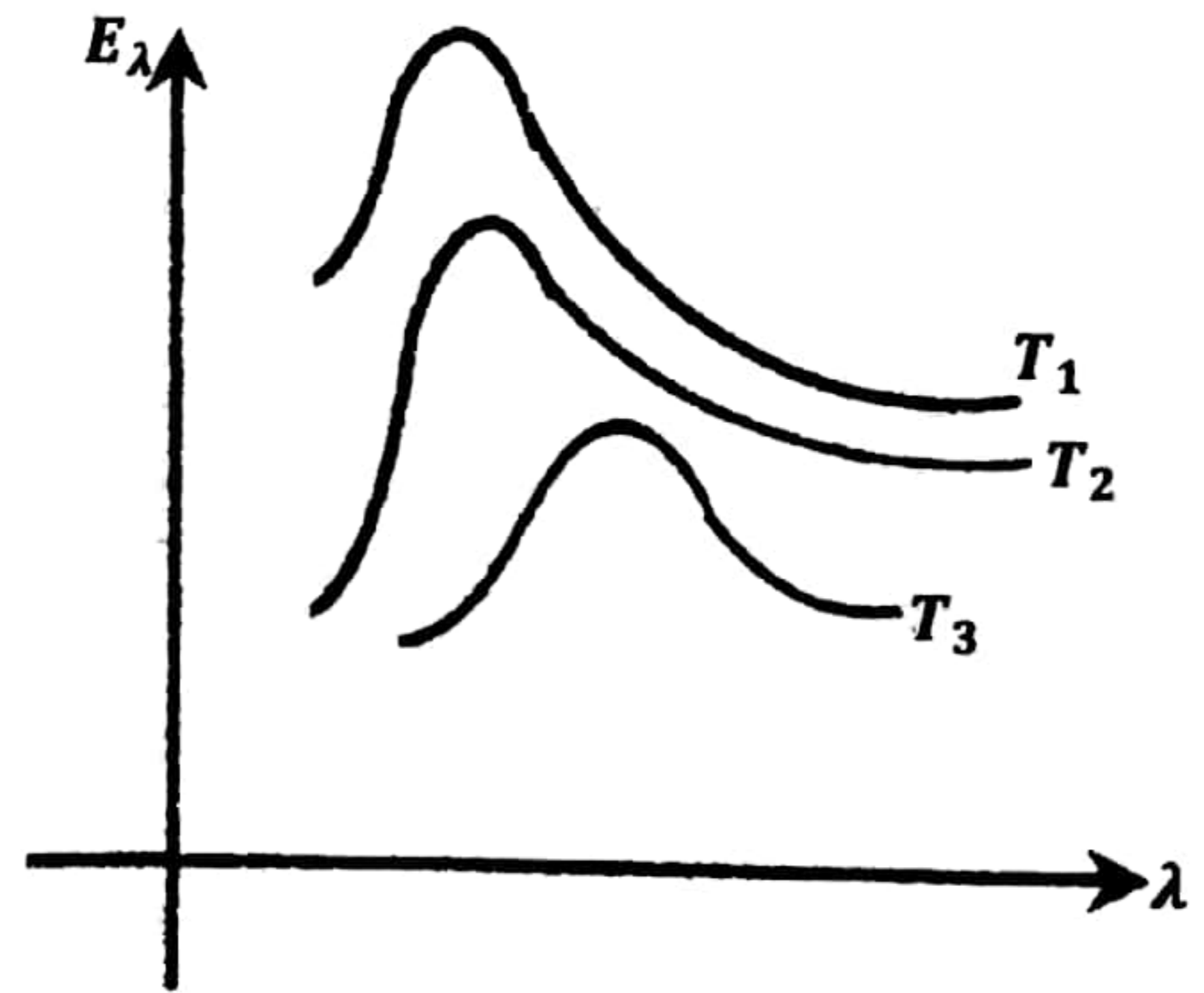
A. ஒவ்வொரு வெப்பநிலையிலும் வெளிவிடப்படும் கதிர்வீச்சின் செறிவானது ஒரு குறிப்பிட்ட அலை நீளத்திற்கு உயர்வாகும்.

B. வெப்பநிலை உயரும்போது கதிர்வீச்சு குறைந்த அலை நீளங்களை நோக்கி நகரும்.

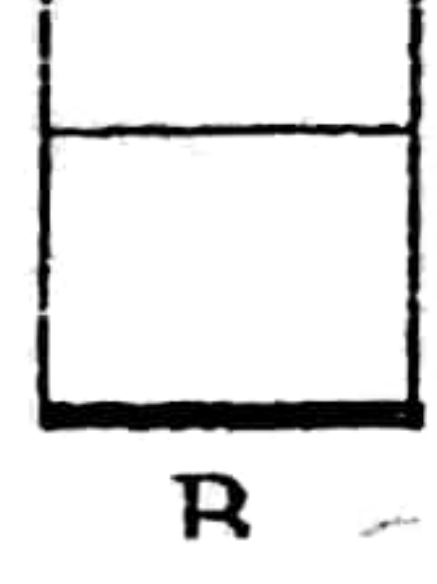
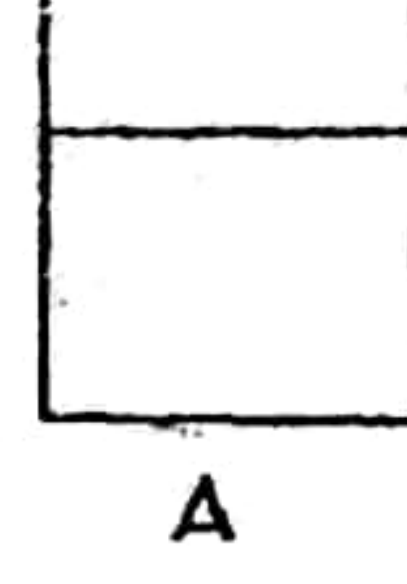
C. கதிர் வீச்சில் எல்லா அலை நீளங்களும் உள்ளடக்கியுள்ளதுடன் அவையாவும் ஒரே திறனுடன் வெளிவிடப்படும்.

மேலுள்ளவற்றில் எது / எவை சரியாகும்

- (1) A மட்டும்
 (2) B மட்டும்
 (3) C மட்டும்
 (4) A, B மட்டும்
 (5) A, B, C எல்லாம்



25) கேத்தில் A ஆனது நீரைக் கொதிக்க வைப்பதற்கு பயன்படுகின்றது. அதிக பாவனையின் பின் கேத்திலின் அடிப் பகுதியில் சில படிவுகள் பெறப்பட்டன இக் கேத்தல் B யும் படிவுகள் இல்லாத புதிய கேத்தல் A யும் சர்வசம வெப்பத்தட்டுகளின் மீது (Hot plate) வைக்கப்படுகின்றது. கேத்தல்களின் பக்கங்கள் வெப்பக்காவலிடப்பட்டுள்ளது. கேத்தல்கள் ஆக்கப்பட்ட பதார்த்தத்தின் தடிப்பு புறக்கணிக்கத்தக்கது பின்வரும் கூற்றுக்களை கருதுக



- A) A யில் நீரானது கொதிக்கும் வீதமானது B யிலும் அதிகமாகும்.
 B) A யினதும் B யினதும் அடிப்பகுதிகளில் வெப்பநிலைகள் வித்தியாசமானவை.
 C) ஓர் குறித்த திணிவுடைய நீர் கொதிநிலைக்கு வருவதற்கு எடுக்கும் நேரம் B யிலும் பார்க்க A யிற்கு குறைவானதாகும்.

இக் கூற்றுக்களில் சரியானது/சரியானவை

- 1) A,B மட்டும் 2) B,C மட்டும் 3) A,C மட்டும்
 4) A மட்டும் 5) A,B,C எல்லாம்

26) ஒரு முனையில் மூடப்பட்ட குழாய் ஒன்றினுள் உள்ள அதிரும் வளி நிரலைப் பற்றி செய்யப்பட்ட பின்வரும் கூற்றுக்களைக் கருதுக

- A. முதலாவது மேற்றொனியினது மீடறன், அடிப்படையினதின் இருமடங்காகும்.
 B. இழிவு வளி அழுக்கம், குழாயின் மூடப்பட்ட முனையில் ஏற்படும்
 C. ஒலி நிரலினது அலைநீளம் ஈரப்பதனுடன் வேறுபடும்.

மேலுள்ள கூற்றுக்களில்,

- 1) (A) மாத்திரம் உண்மையானது.
 2) (B) மாத்திரம் உண்மையானது.
 3) (C) மாத்திரம் உண்மையானது.
 4) (B), (C) ஆகியவை மாத்திரமே உண்மையானவை
 5) (A), (B), (C) ஆகியவை எல்லாமே பொய்யானவை

27) பையன் ஒருவன் பந்தை நிலைக்குத்துடன் குறித்தகோணம் அமைக்கக்கவகையில் வலம்நோக்கி எறிகிறான் காற்றானது பந்திற்கு இடதுபக்கத்திற்கு சீரான ஆர்முடுகலை வழங்குகின்றது. பந்தானது மீண்டும் பையனின் கையை வந்தடைகிறது [சக்தி இழப்பை புறக்கணிக்க]

- A. பந்தில் தொழிற்படும் ஆர்முடுகல்மாறிலி
 B. பந்தில் தொழிற்படும் ஆர்முடுகல் பந்தின் ஆரம்ப எறியதிசைக்கு எதிர்திசையில் இருக்கும்
 C. பந்தானது மனிதனின் கையை எறிந்த கதியுடன் அடையும்.



- 1) A மாத்திரம் 2) B மாத்திரம் 3) A,B ஆகியவை மாத்திரம்
 4) B, C ஆகியவை மாத்திரம் 5) A, B, C ஆகிய யாவும்

28) ஒளி மின்விளைவில் ஒளி துணிக்கை தன்மையைக் காட்டுகின்றது. ஏனெனில்

- A. குறைந்த அதிர்வெண்ணுடைய ஒளிபடுகின்றபோது ஒளி இலத்திரன்கள் காலப்படுவதில்லை.
 B. இலத்திரனின் உயர்வு இயக்கசக்தியானது ஒளியின் அதிர்வெண்ணில் தங்கியுள்ளது. ஆனால் ஒளியின் ஒளிச்செறிவில் தங்கியிருக்கவில்லை.
 C. ஒளிச்செறிவு குறைந்த ஒளிபடும்போதும் ஒளி இலத்திரனானது உலோக மேற்பரப்பில் இருந்து வெளியேறுகின்றது

- 1) A மாத்திரம் 2) A, B மாத்திரம் 3) C மாத்திரம்
 4) B, C மாத்திரம் 5) A, B, C எல்லாம்

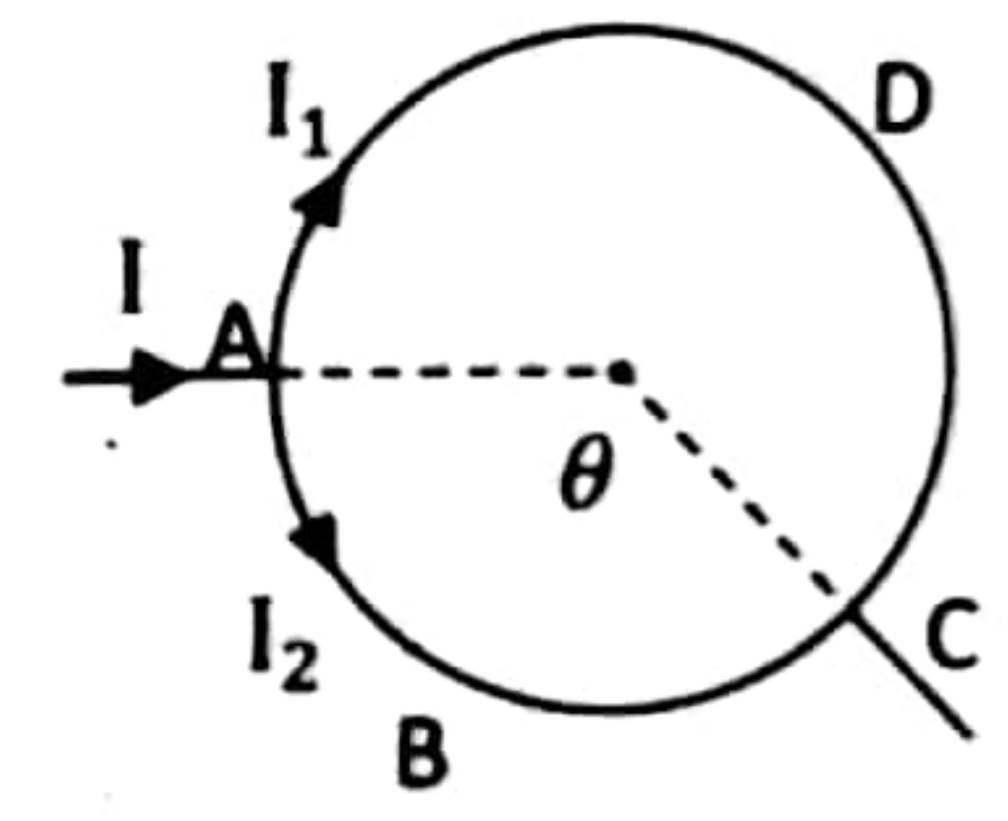
29) குறுக்கு வெட்டுப்பளவு A உடைய உலோகக் கம்பியினாலான ஆரை r உடைய வட்ட வளையம் ஒன்று உருவாக்கப்பட்டுள்ளது. ஆரை R ($R > r$) உடைய மரச்சில்லின் பரிதியில் இவ்வளையம் பொருத்தப்பட்டுள்ளது. உலோகக் கம்பியின் யங்கின் மட்டு y ஆயின், கம்பி வழியேயான இழுவை

- 1) $\frac{Ay(R-r)}{R}$ 2) $\frac{Ay(R-r)}{r}$ 3) $\frac{y(R-r)}{Ar}$ 4) $\frac{y(R-r)}{AR}$ 5) $\frac{y(R-r)^2}{Ar}$

30) 100% தொடர் ஈர்ப்பதனில் இருக்கும் வளியின் V_1 கனவளவுடன் இறுதிக் கனவளவு ($V_1 + V_2$) ஆகுமாறு கலக்கப்படுகின்றது. V_2 கனவளவு வளி கலக்கப்படுகின்றது. கலவையின் தொடர் ஈர்ப்பதன் 40% ஆயின் சேர்க்கப்பட்ட V_2 கனவளவு வளியின் தொடர் ஈர்ப்பதன் யாது?

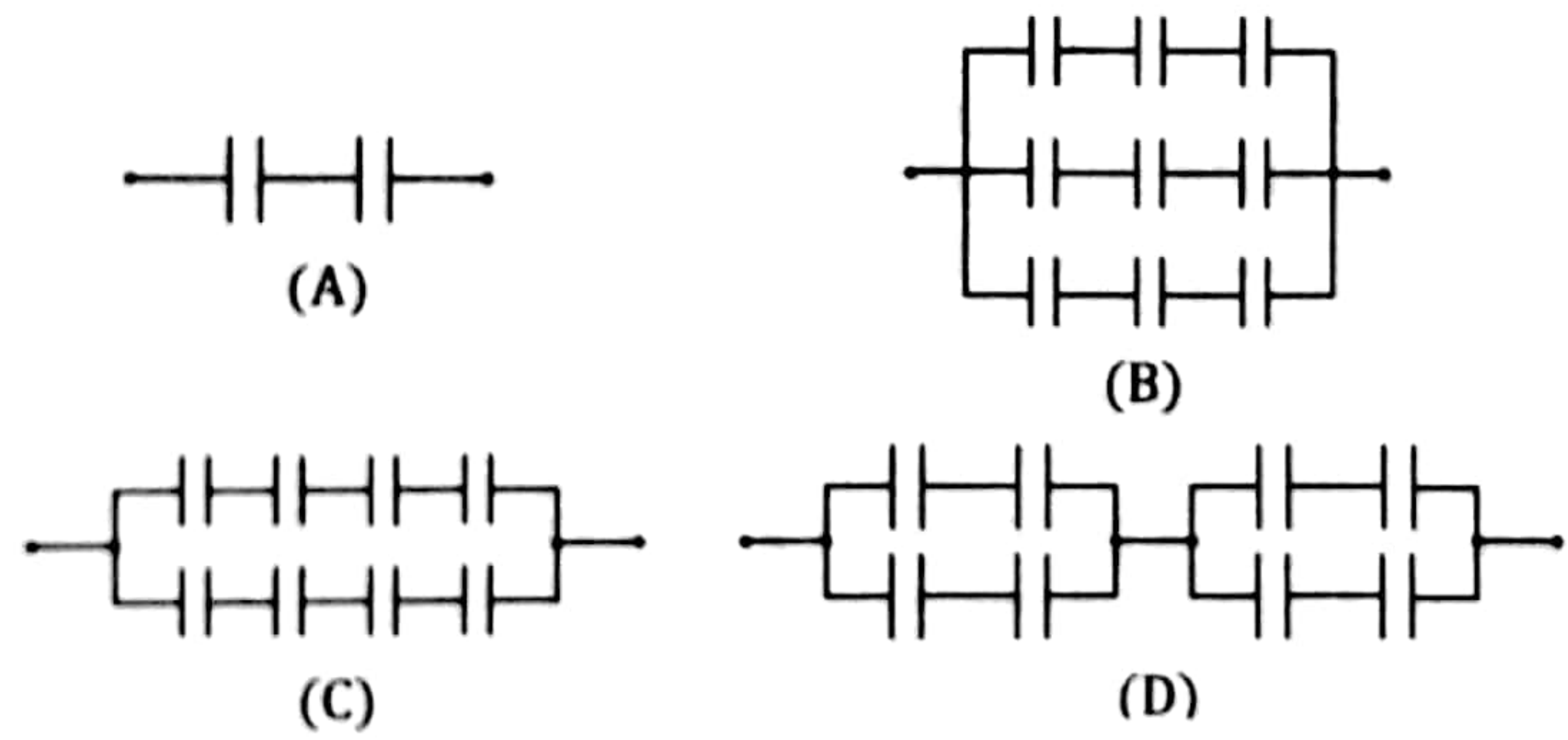
- 1) $\left(\frac{V_1 - V_2}{2V_2}\right) \times 100$ 2) $\left(\frac{V_2 - V_1}{2V_1}\right) \times 100$
 3) $\left(\frac{3V_1 - 2V_2}{5V_2}\right) \times 100$ 4) $\left(\frac{2V_2 - 3V_1}{5V_2}\right) \times 100$
 5) $\left(\frac{V_1 - V_2}{V_1 + V_2}\right) \times 100$

31) ADC, ABC ஆகியன வெவ்வேறு பதார்த்தங்களால் ஆக்கப்பட்ட சீரான வட்டக்கூத்தும் வளையம் ஒன்று இரு நீண்ட நேர் கம்பிகளுக்கு படத்தில் காட்டப்பட்டுள்ளவாறு தொடுக்கப்பட்டுள்ளது. மையத்தில் உள்ள காந்தப்பாய அடர்த்தி பூச்சியமாக காணப்படின் θ க்கான கோவையை I_1, I_2 சார்பில் காண்க.



- (1) $\frac{360I_1}{I_1 + I_2}$ (2) $\frac{360I_2}{I_1 + I_2}$ (3) $\frac{360I_1}{2I_1 - I_2}$
 (4) $\frac{360I_2}{2I_1 - I_2}$ (5) $\frac{360(I_2 - I_1)}{I_1 + 2I_2}$

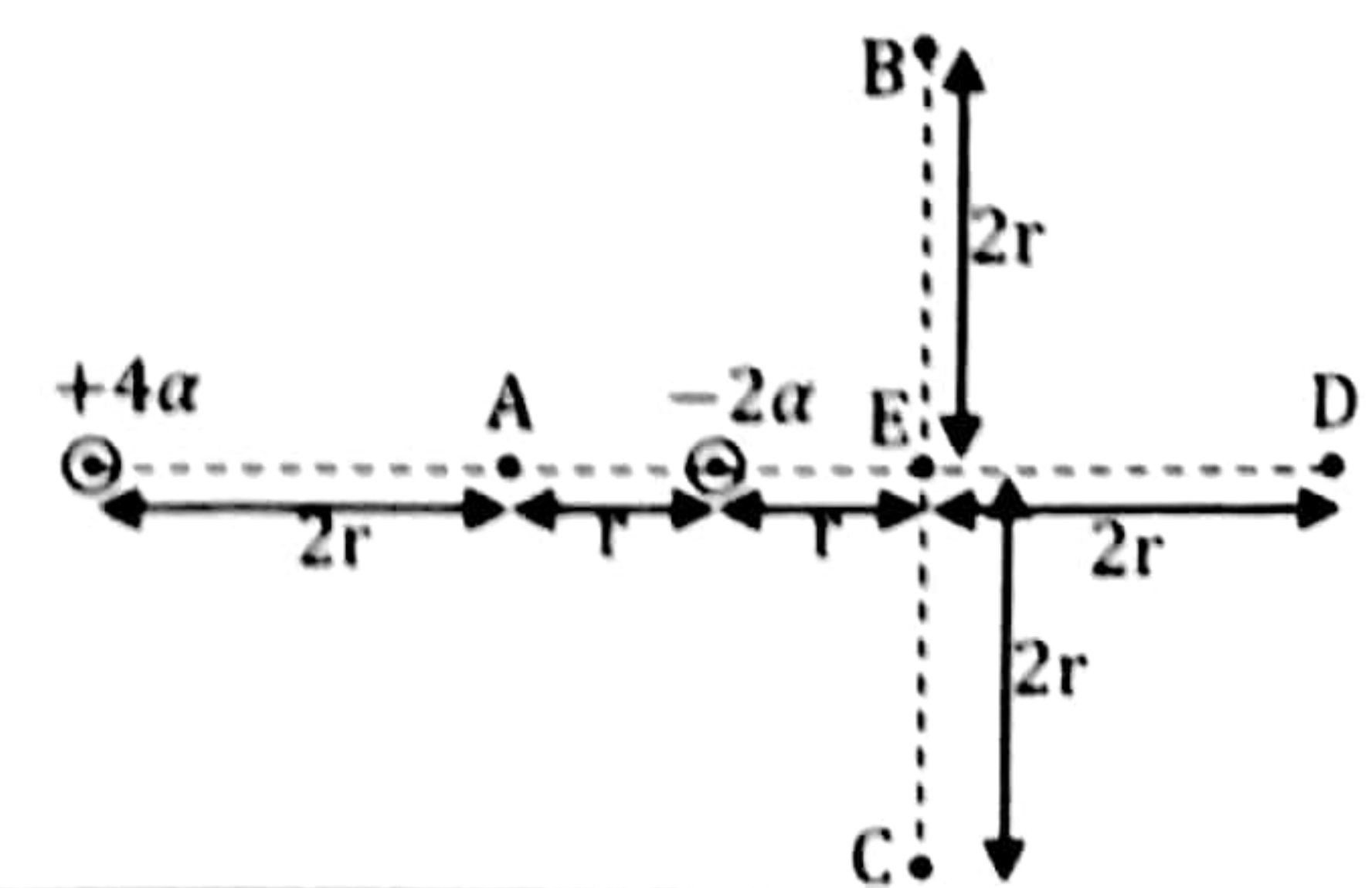
32)



ஒவ்வொன்றும் சம பருமனுடைய கொள்ளளவிகளை கொண்டு அமைக்கப்பட்ட மேற்காட்டிய சுற்றுக்களில் சர்வசமமான விளையுள் கொள்ளளவத்தைக் கொண்ட சுற்றுக்கள்.

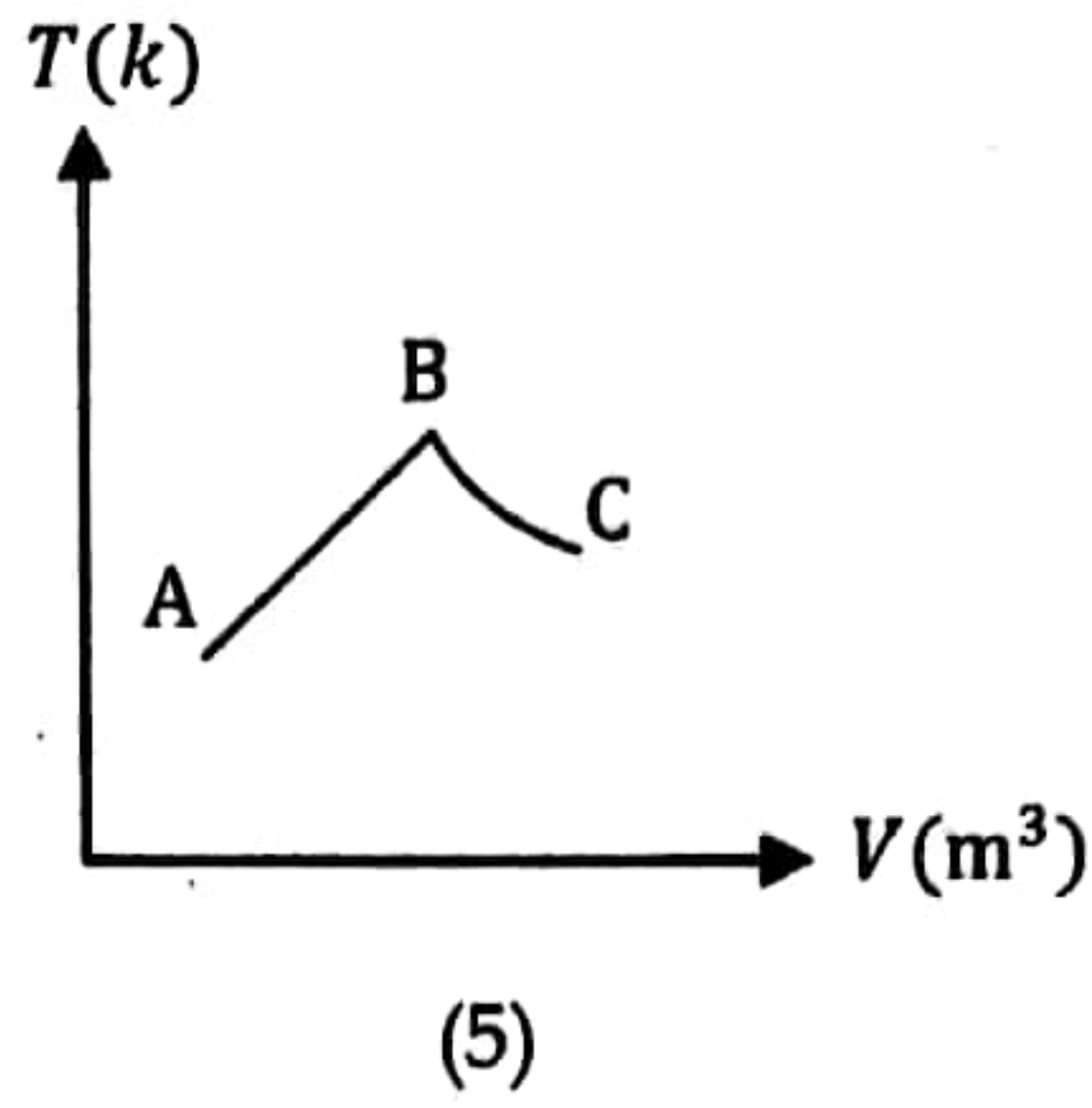
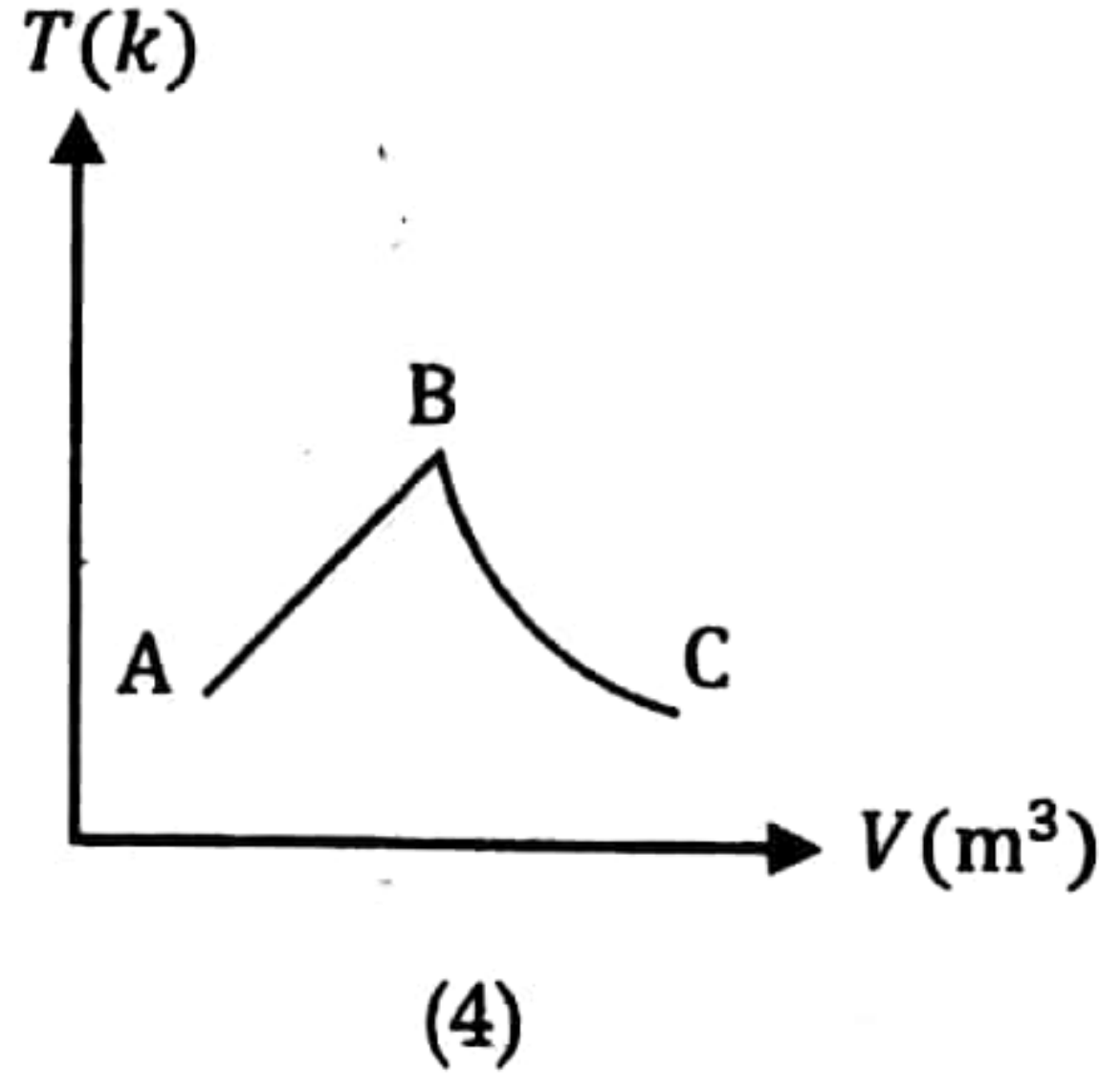
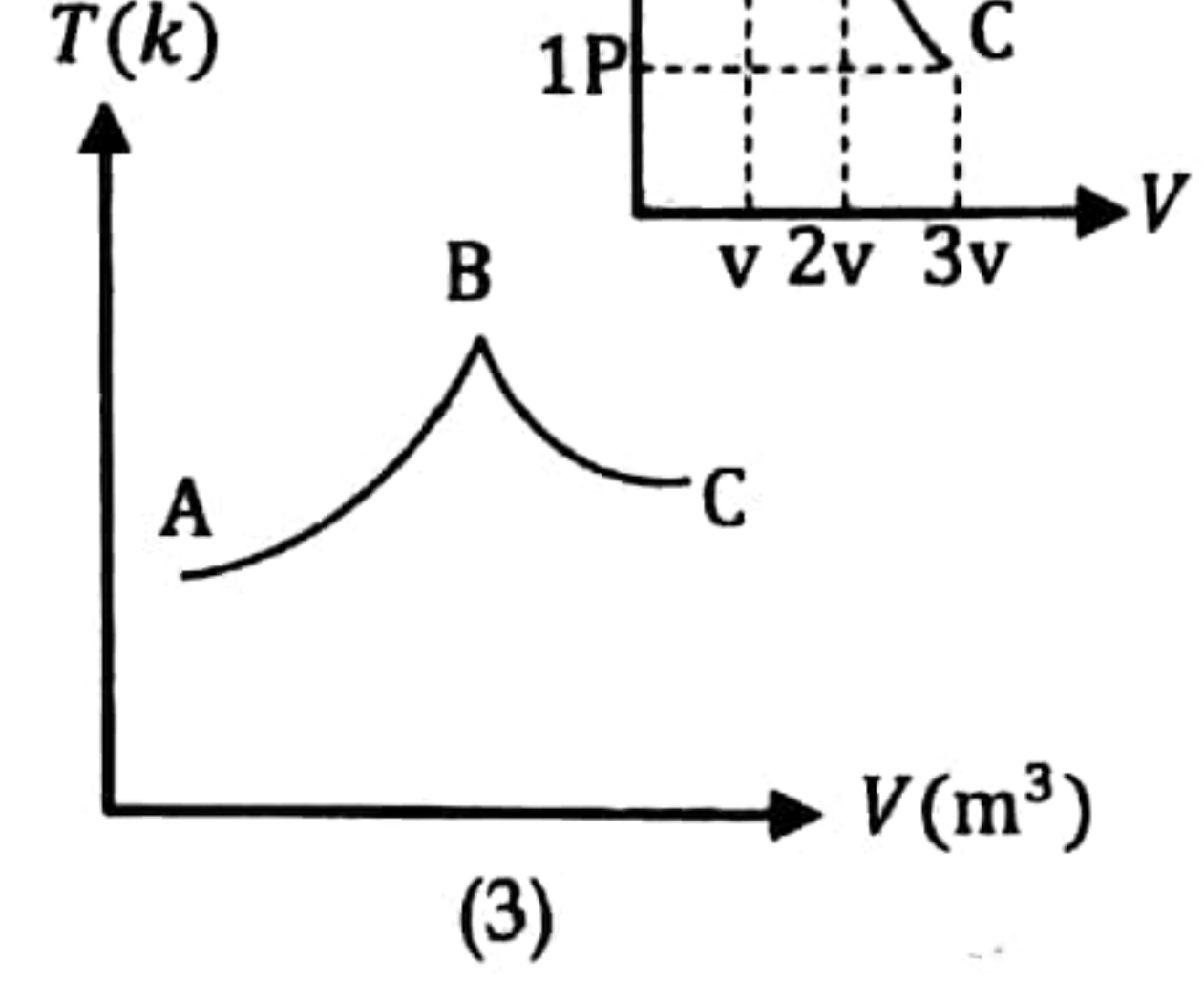
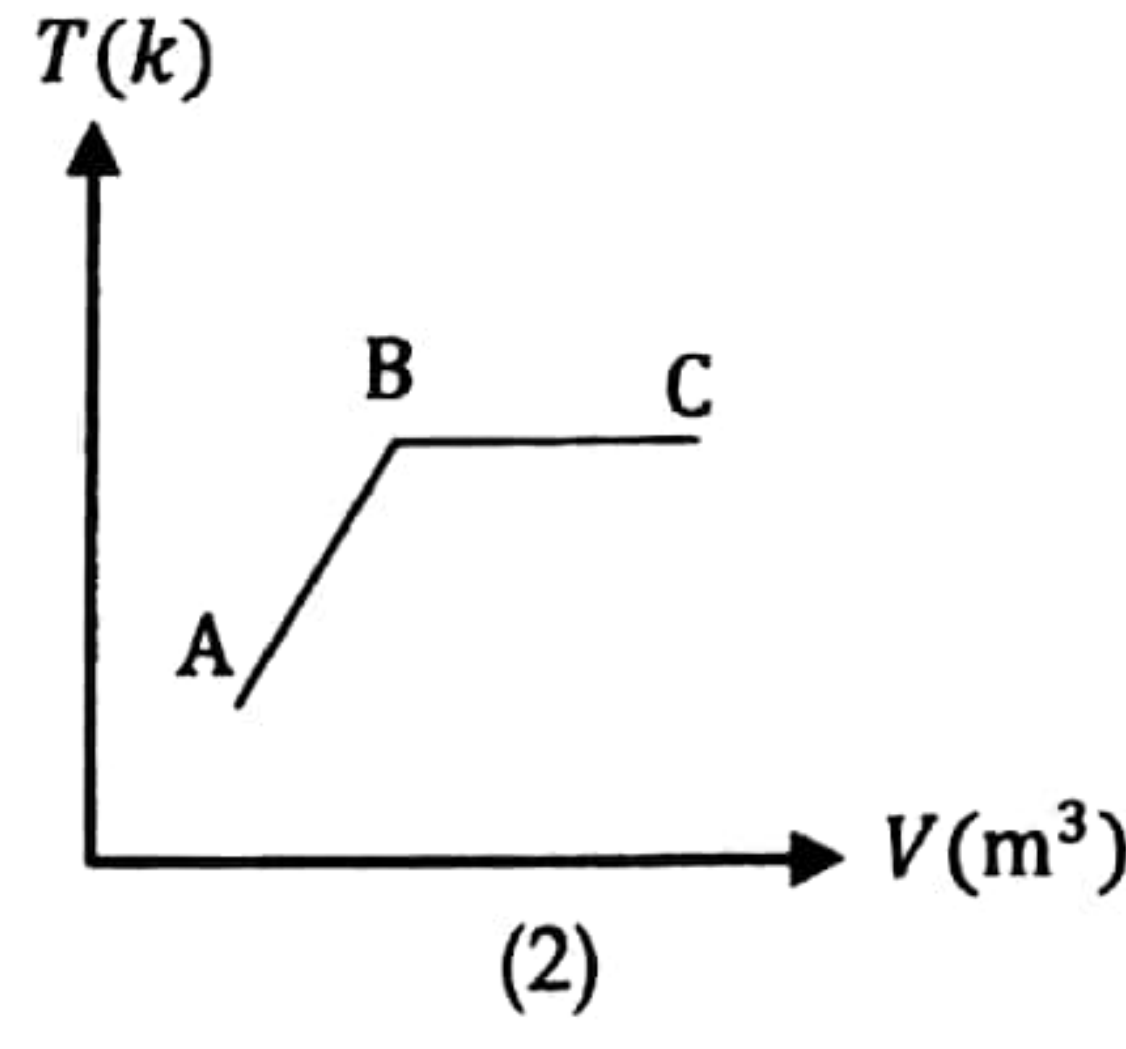
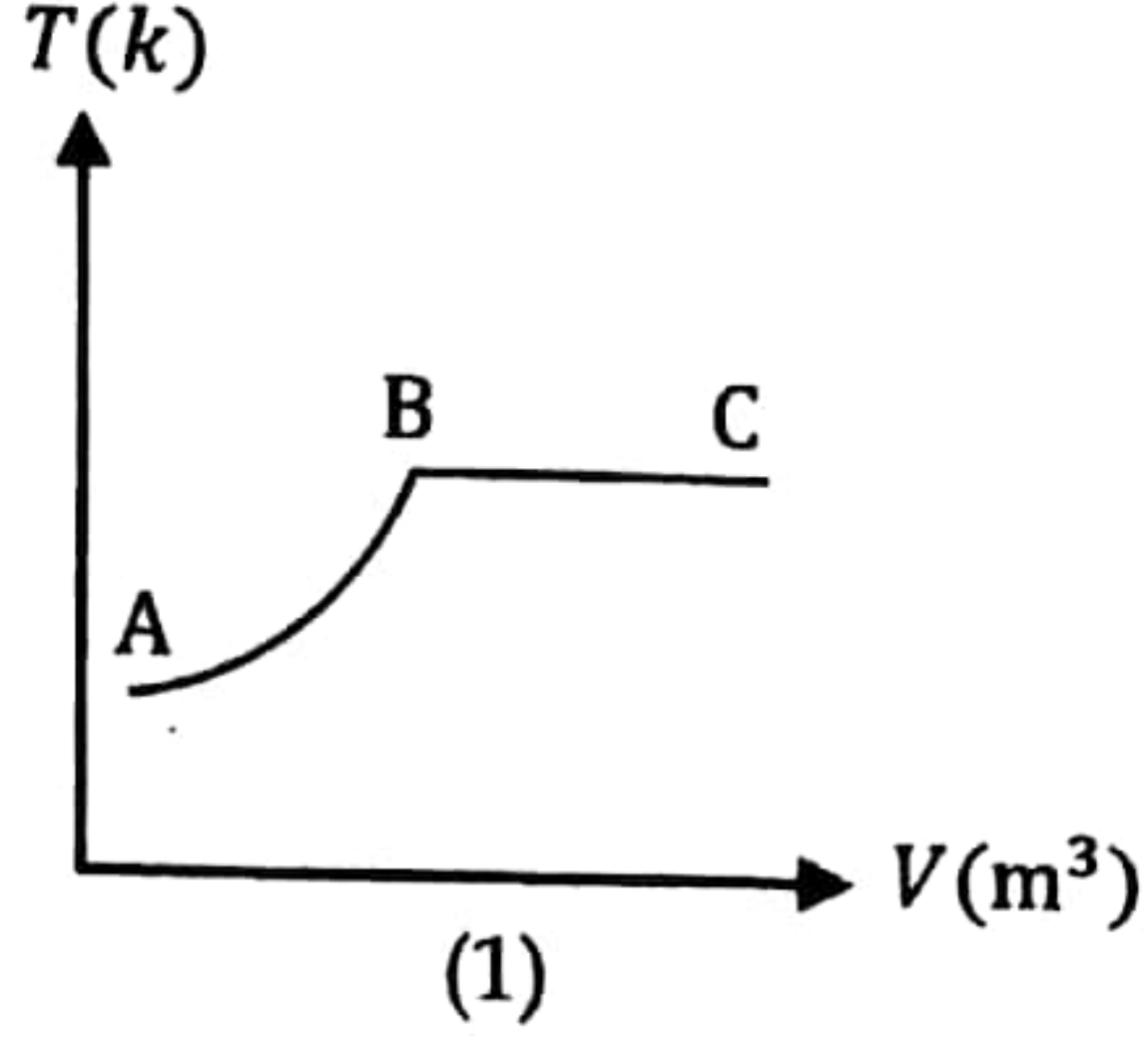
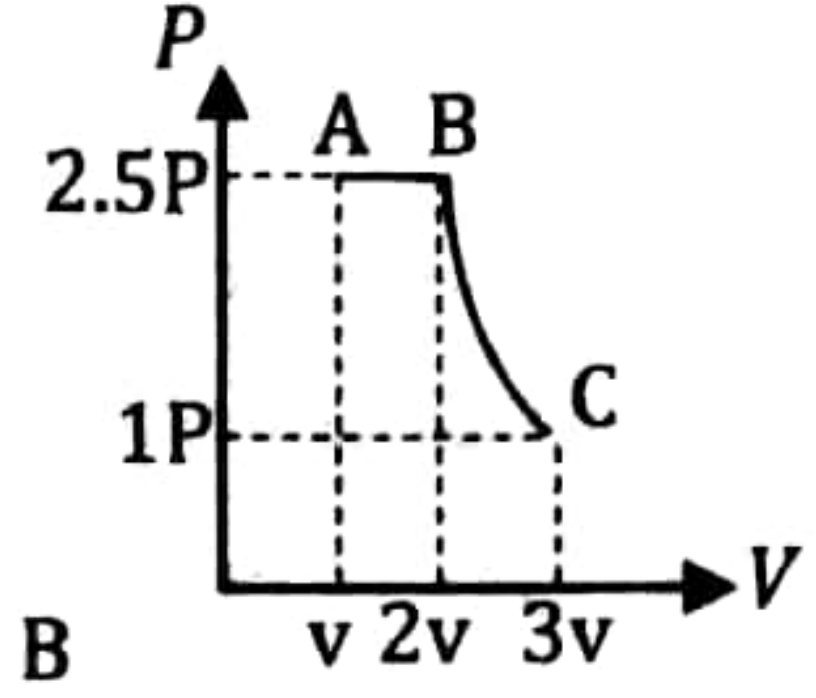
- (1) A மட்டும் (2) A, B மட்டும் (3) C, D மட்டும்
 (4) A, B, C மட்டும் (5) A, C, D மட்டும்

33) உருவில் காணப்படுகின்றவாறு $4\alpha, -2\alpha$ எனும் இரு புள்ளி மின் ஏற்றங்கள் வைக்கப்பட்டுள்ளன. விளையுள் மின் சூத்தும் பூச்சியமாக அமையாத புள்ளி

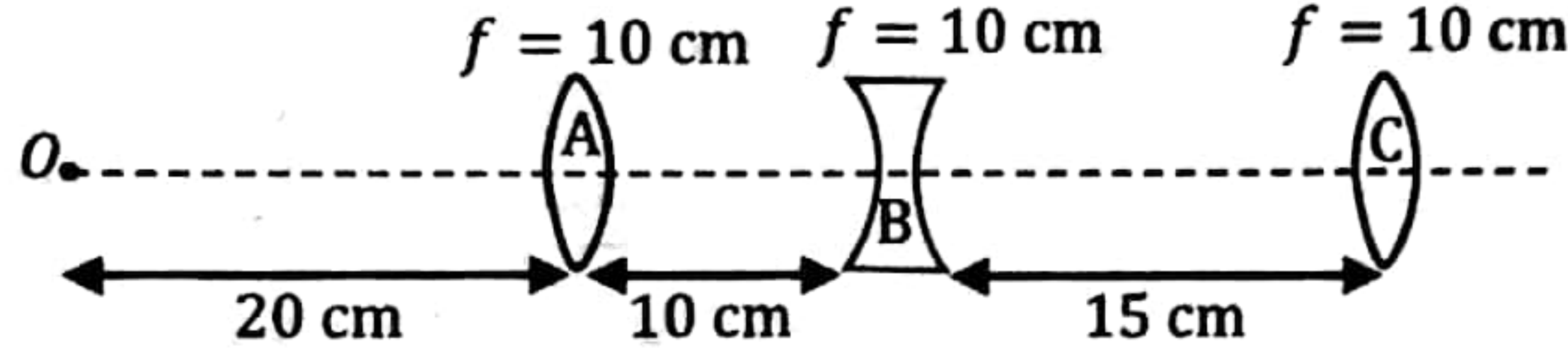


- 1) A 2) B 3) C
 4) D 5) E

34) குறித்த திணிவுடைய இலட்சிய வாயு ஒன்றின் P எதிர் V வரைபு தரப்பட்டுள்ளது. பின்வரும் வரைபுகளில் எது வாயுவின் தனிவெப்பநிலை கனவளவுடன் மாறுவதை சரியாகக் காட்டுவது?



35)

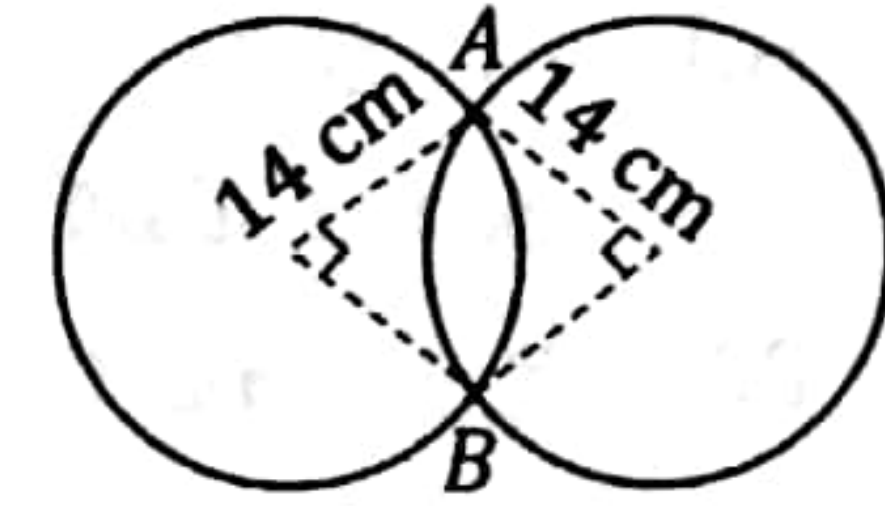


படத்தில் காட்டியுள்ளவாறு O இல் பொருள் ஒன்று வைக்கப்பட்டிருப்பின் இறுதி விம்பம் உருவாகும் நிலை

- | | |
|-----------------------------------|----------------------------------|
| (1) 10 cm, C யின் இடது பக்கத்தில் | (2) 5 cm, C யின் இடது பக்கத்தில் |
| (3) 10 cm, C யின் வலது பக்கத்தில் | (4) 5 cm, C யின் வலது பக்கத்தில் |
| (5) முடிவிலியில் | |

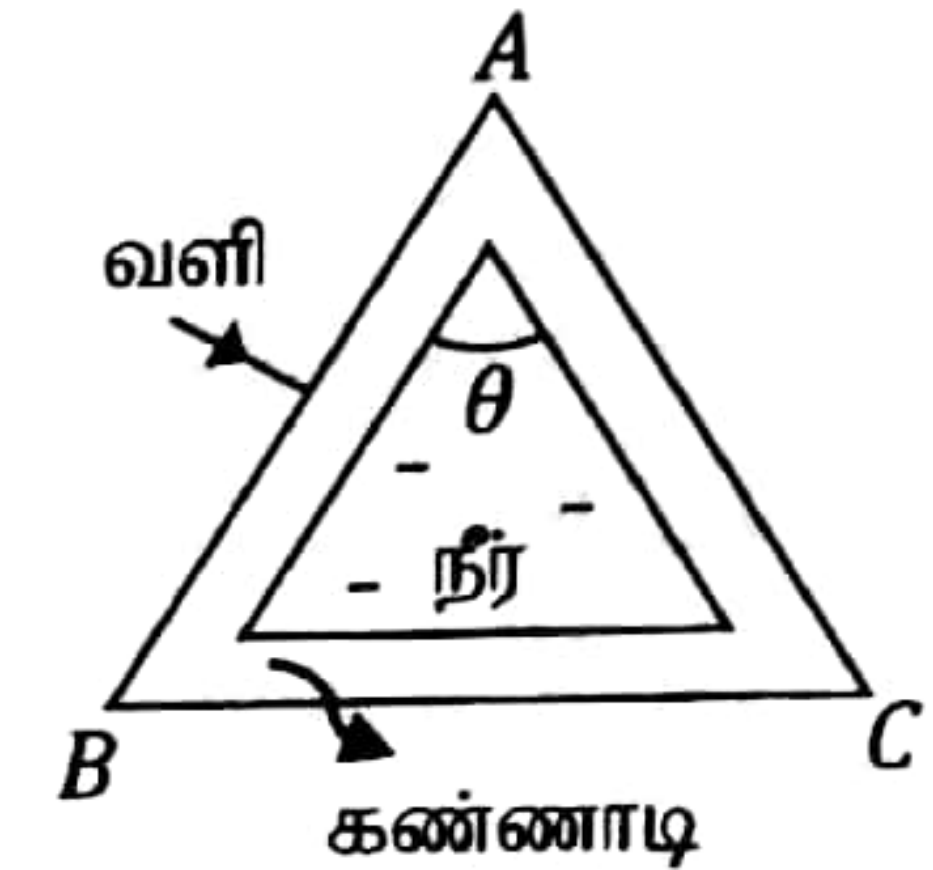
36) படத்தில் காட்டிய இரு வட்டங்களும் 14 cm ஆரையுடைய சர்வசமனான $1 \Omega \text{ cm}^{-1}$ தடையுடைய கம்பிகளால் ஆக்கப்பட்டவை எனின், AB க்கு இடையில் உள்ள விளையுள் தடை யாது?

- | | | |
|---------------------------|---------------------------|---------------------------|
| (1) 33Ω | (2) $\frac{33}{2} \Omega$ | (3) $\frac{33}{4} \Omega$ |
| (4) $\frac{33}{6} \Omega$ | (5) $\frac{33}{8} \Omega$ | |

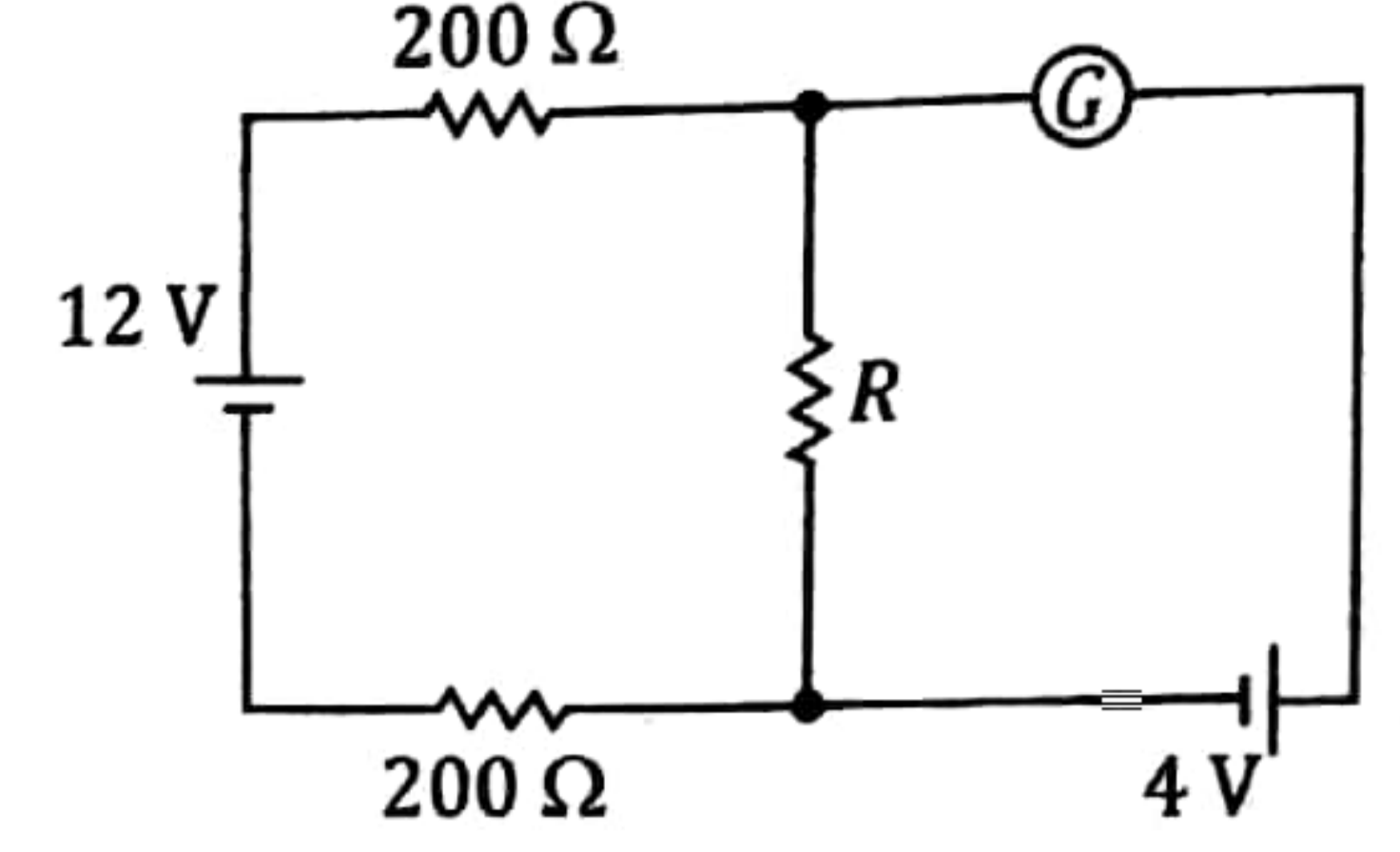


37) படத்தில் காட்டியவாறு θ அரியக்கோணமுடைய ABC எனும் சீரான தடிப்புடைய கண்ணாடியாலான அரியம் ஒன்றின் உட்பகுதி நீரினால் நிரப்பப்பட்டு உள்ளது. ஒளிக்கதிர் ஒன்று படத்தில் காட்டியவாறு AB முகத்திற்குச் செங்குத்தாகப் படுகின்றது. கண்ணாடி, நீரின் முறிவுக் சுட்டிகள் முறையே $3/2, 4/3$ ஆகும். படத்தில் காட்டிய படுகதிருக்குரிய வெளிப்படுகதிர் முகம் AC இன் மேற்பரப்பினை மருவிச் செல்லும் எனின், $\sin \theta$ இன் பெறுமதி

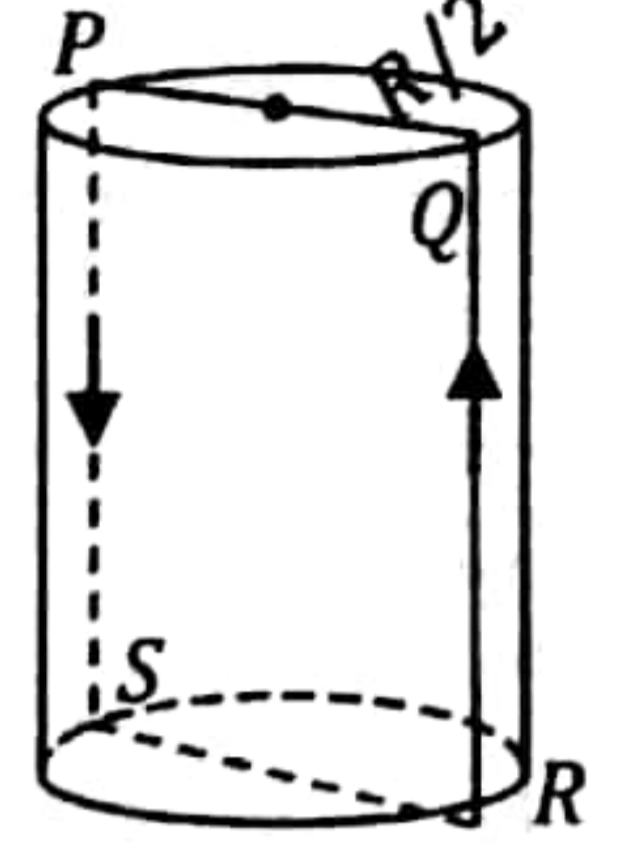
- | | | |
|-----------|------------|-----------|
| (1) $8/9$ | (2) $7/12$ | (3) $1/3$ |
| (4) $2/3$ | (5) $3/4$ | |



- 38) உருவில் காட்டப்பட்டுள்ள மின்கற்றில் மின்கலங்களின் அகத்தடைகள் புறக்கணிக்கத்தக்கது. தடை R இன் எப்பெறுமானத்திற்கு கல்வனோமானி G பூச்சிய வாசிப்பைக் காட்டும்
- 1) 100Ω 2) 200Ω 3) 300Ω
 4) 400Ω 5) 500Ω

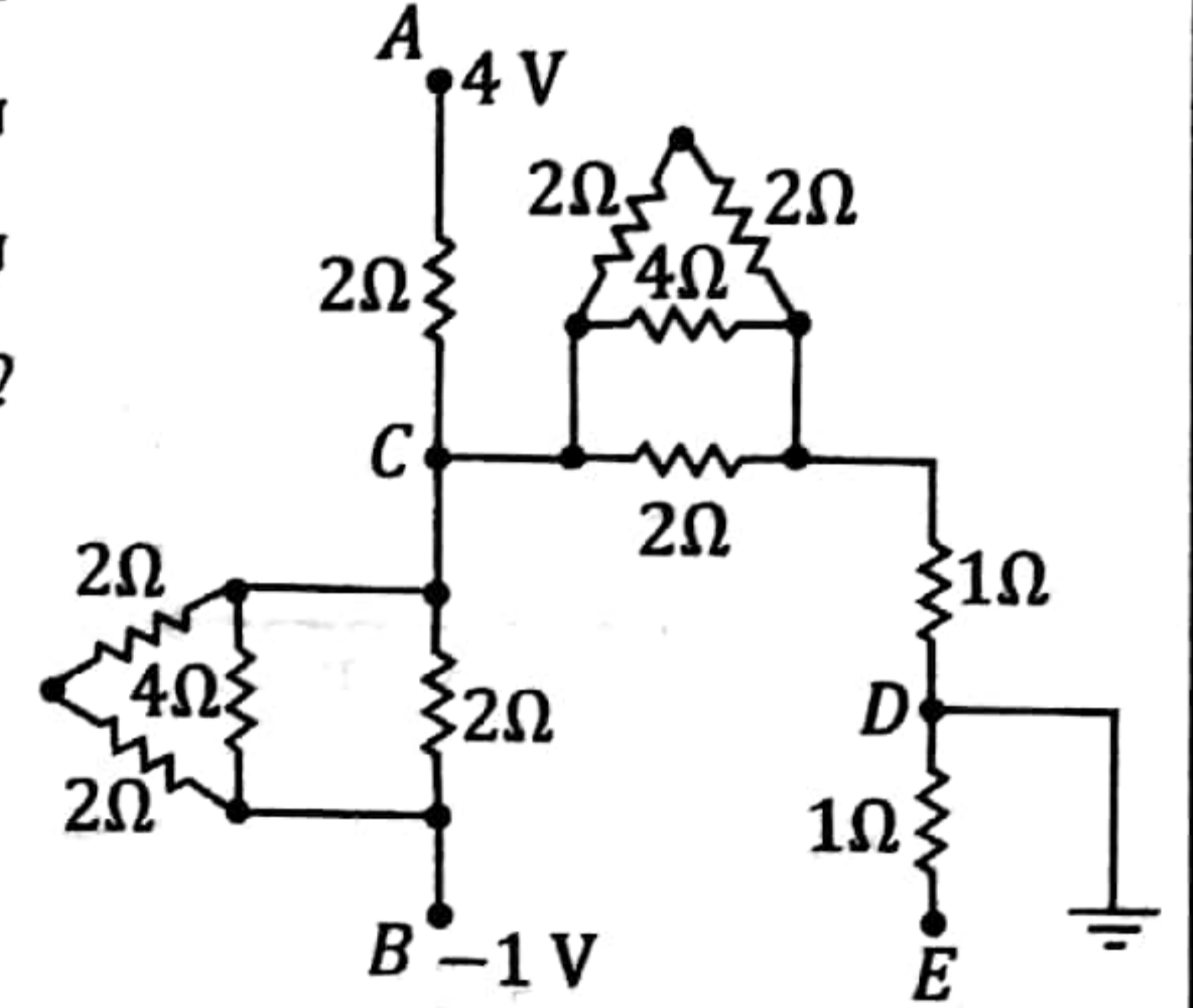


- 39) ஆரை $\frac{R}{2}$ ஐயும் கனவளவு $\frac{3\pi R^3}{2}$ ஐயும் உடைய ஓர் உருளை வடிவ உபகோள் உருவில் காணப்படுகிறது. $PQRS$ என்பது அதனைப் பற்றி ஒரு செவ்வக வடிவத்தில் சுற்றப்பட்ட கம்பியாகும். பாய அடர்த்தி B ஆகவுள்ள புவிக்காந்தப் புலத்தின் திசை SR வழியே இருக்கும் கணத்தில் $PQRS$ இன் ஊடாக 3 செக்கனில் $8q$ ஏற்றம் பாய்கிறது. உபகோளின் மீது தாக்கும் தேறிய முறுக்கம் யாது?



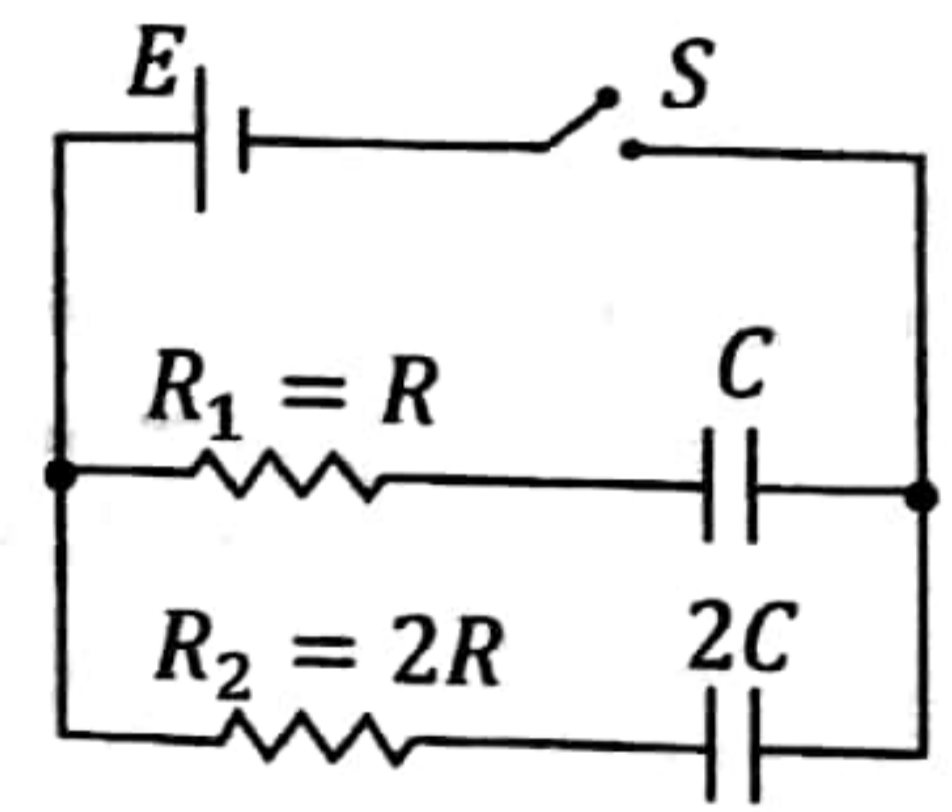
- 1) $4BqR^2$ 2) $9BqR^2$ 3) $12BqR^2$ 4) $16BqR^2$ 5) $18BqR^2$

- 40) காட்டப்பட்டுள்ள மின் சுற்றில் புள்ளிகள் A, B என்பன முறையே $4V, +1V$ எனும் மாறா அழுத்தத்தில் பேணப்படும் அதே வேளை புள்ளி D புவிக்கு தொடுக்கப்பட்டுள்ளது. படத்தில் காட்டப்பட்டுள்ள தரவுகளின் அடிப்படையில் புள்ளி C இல் உள்ள அழுத்தம் யாது?



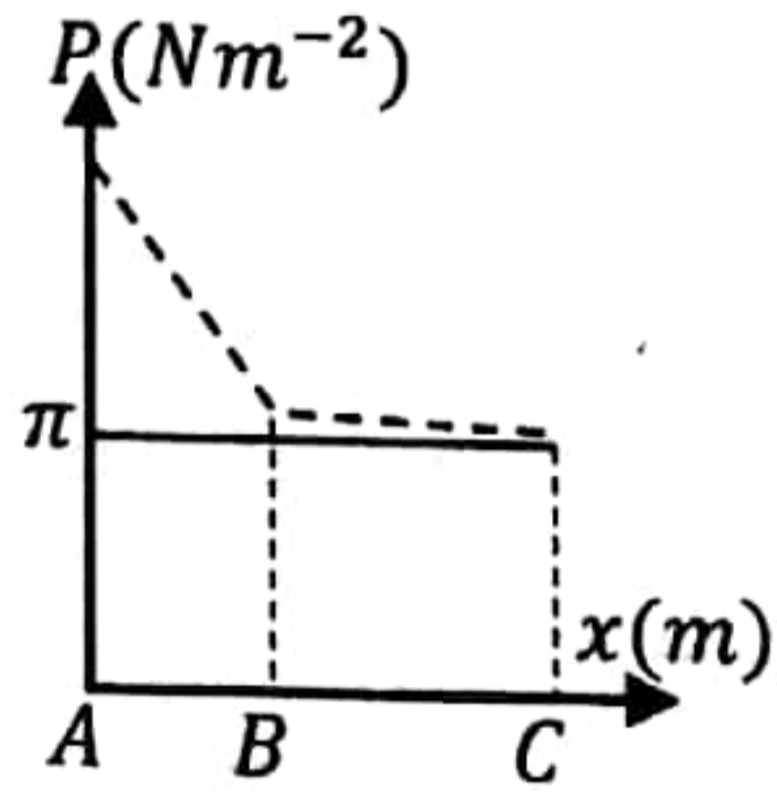
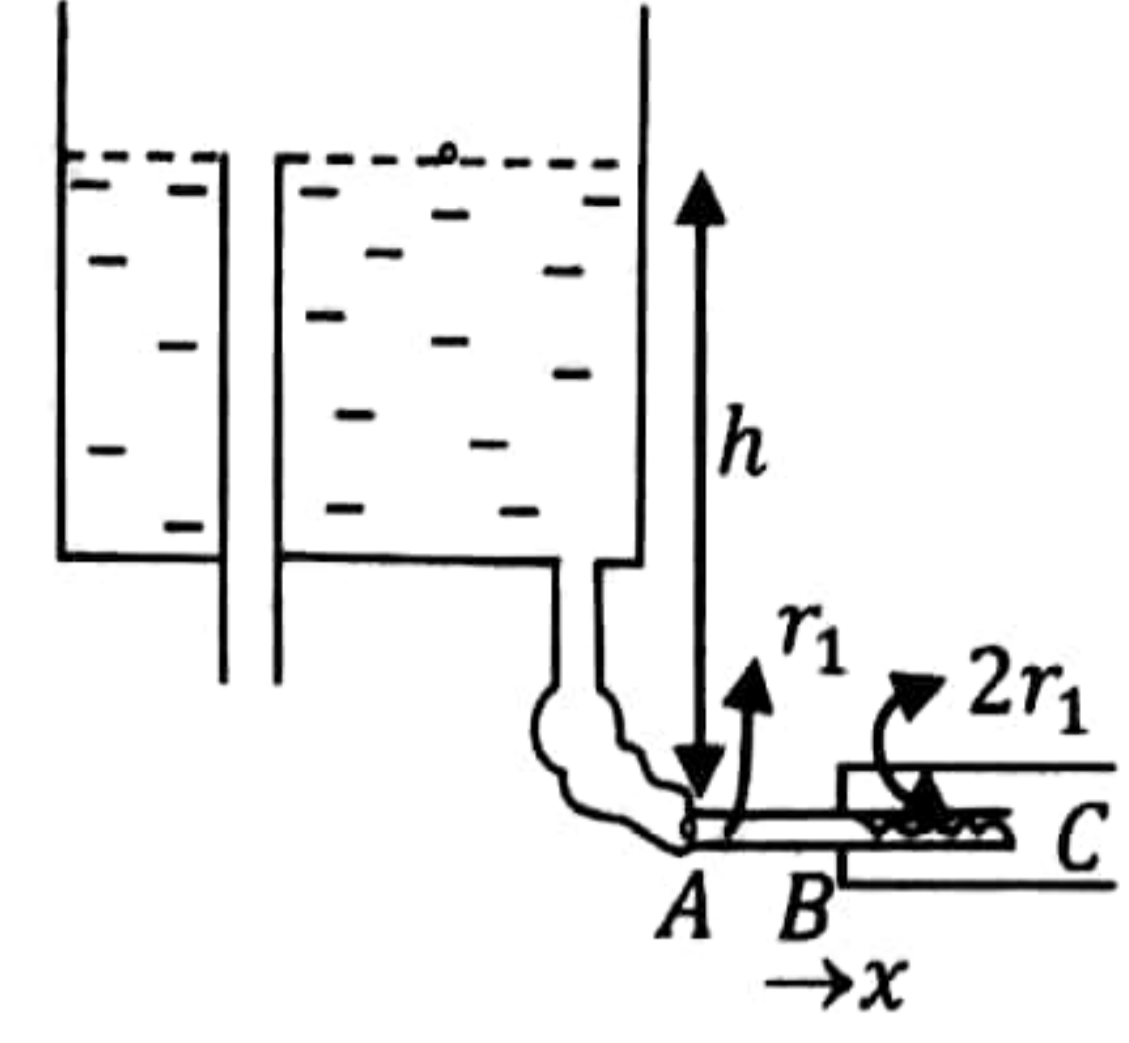
- (1) $2V$
 (2) $1.5V$
 (3) $1V$
 (4) $0.5V$
 (5) $0V$

- 41) காட்டப்பட்ட சுற்றில் ஆரம்பத்தில் இரு கொள்ளளவிகளும் ஏற்றம் அற்றவை ஆகும். பின்வரும் கூற்றுக்களில் உண்மையானவை
- A.) R_1 இல் உள்ள ஆரம்ப மின்னோட்டம் R_2 இல் உள்ள ஆரம்ப மின்னோட்டத்திலும் இரு மடங்காகும்.
 B.) இறுதியாக கொள்ளளவிகளுக்கு குறுக்கே உள்ள அழுத்தம் சமன் ஆகிவிடும்.
 C.) உறுதி நிலைமைகள் அடையப்பட்டதும் கொள்ளளவிகள் சமனான அளவு ஏற்றத்தைக் கொண்டிருக்கும்.
 D.) கொள்ளளவி $2C$ இலும் C கொள்ளளவி கூடிய சக்தி காணப்படும்.

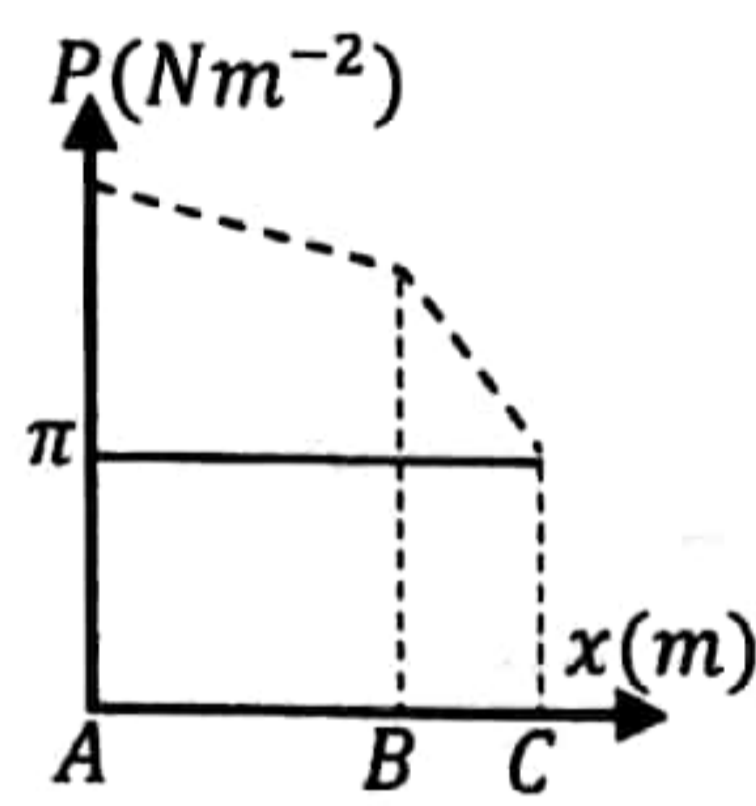


- (1) A மட்டும்
 (2) B மட்டும்
 (3) A, B மட்டும்
 (4) D, C மட்டும்
 (5) A, C, D மட்டும்

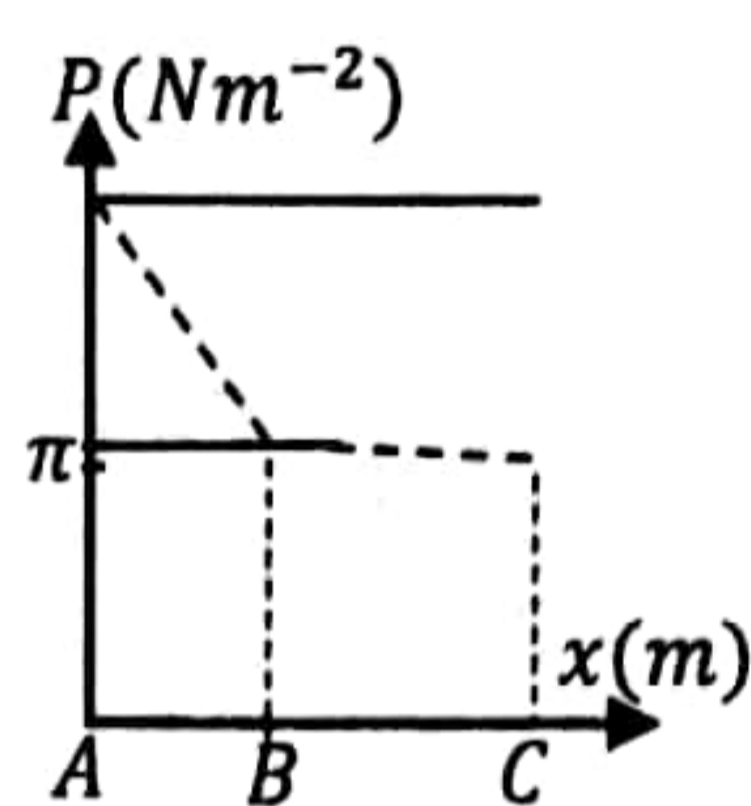
42) மயிர்த்துளைக்குழாய் ABC இன் முனை A ஆனது மாறா அழுக்கத் தொட்டியின் அடியுடன் படத்தில் காட்டியவாறு இணைக்கப்பட்டுள்ள அதே வேளை C ஆனது வளிக்கு திறந்து விடப்படும் குழாய் ABC கிடையாகவும் பேணப்படுகின்றது. முனை BC ஆனது ஆரம்பத்தில் மூடப்பட்டுள்ள போது அழுக்கம் A இல் இருந்து C வரை மாறுவதை தடித்த கோட்டாலும், முனை C வளிக்கு திறக்கப்பட்ட போது நீரானது அருவிக்கோட்டுப் பாய்ச்சலில் உறுதியாக பாய்ந்து கொண்டுள்ள போது A இல் இருந்து C வரை அழுக்கம் மாறுவதை புள்ளிக் கோடுகளாலும் திறம்பட வகைக் குறிக்கும் வரைபு



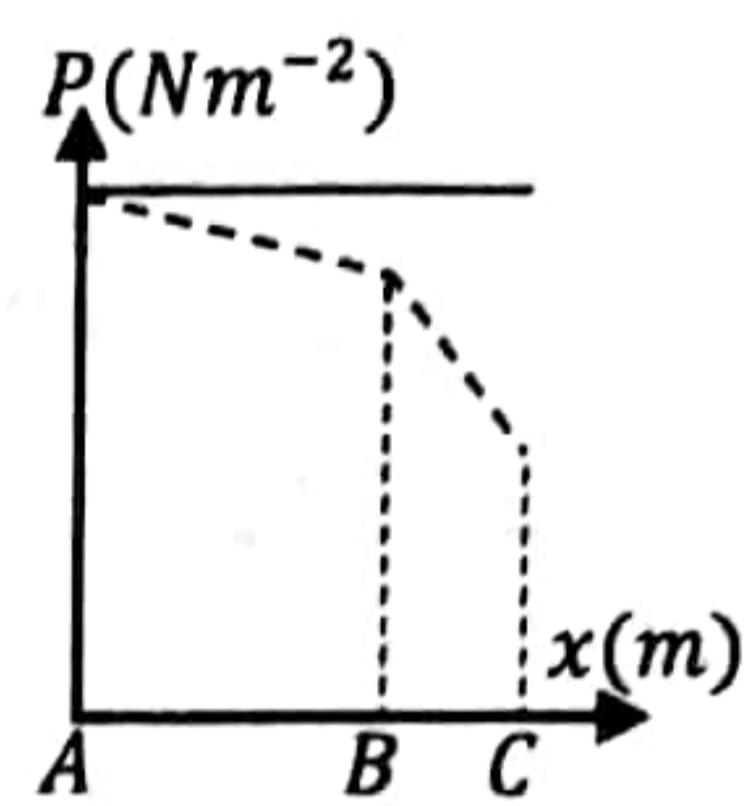
(1)



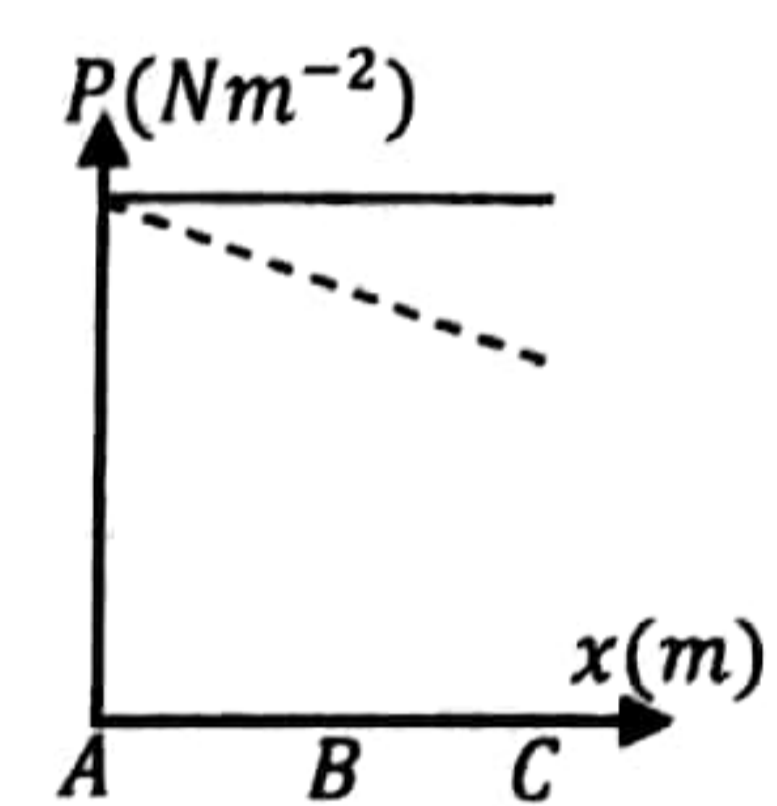
(2)



(3)



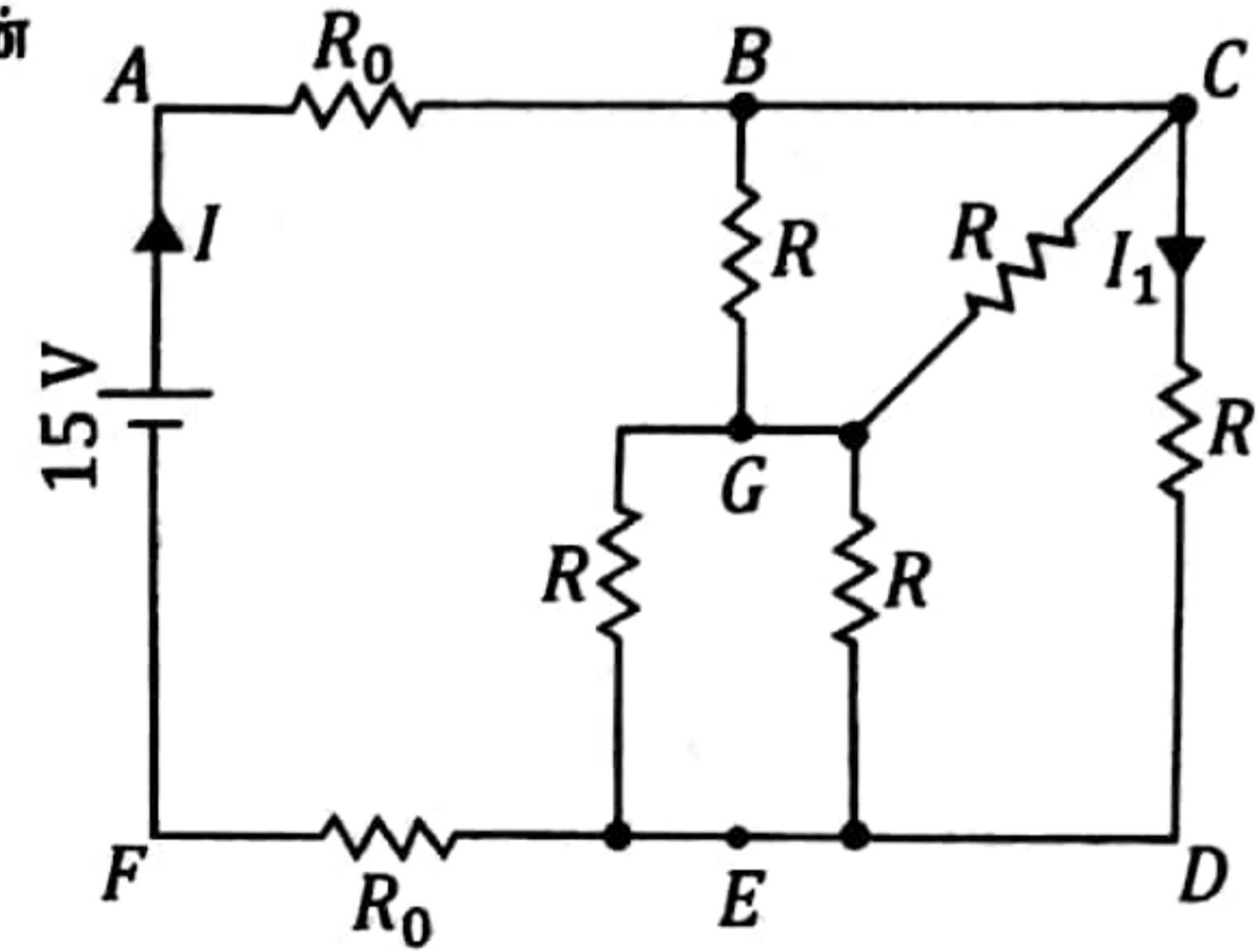
(4)



(5)

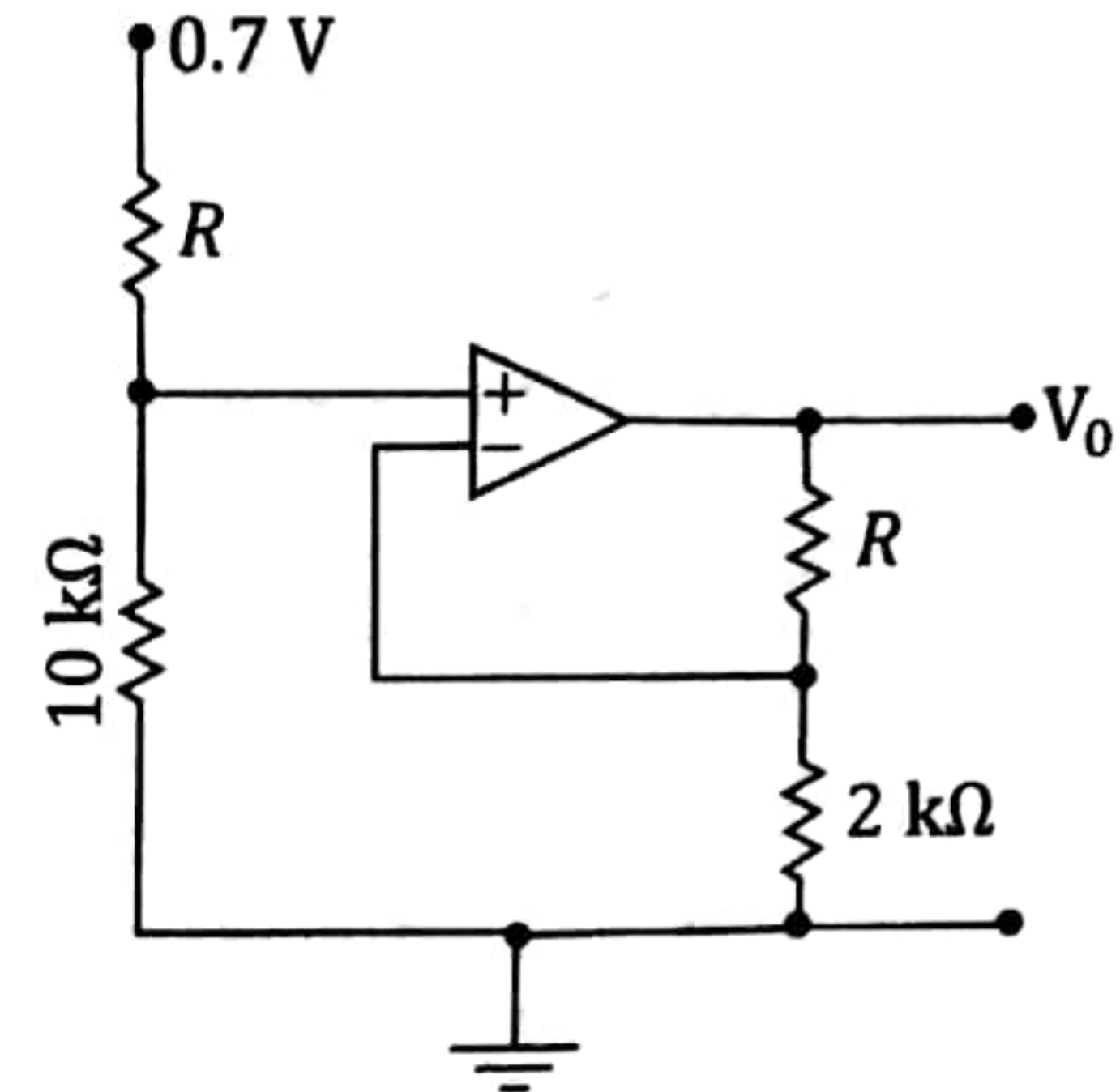
43) புள்ளி C க்கும் D க்கும் இடையில் அழுத்தவேறுபாடு 5 V எனின் பின்வருவனவற்றில் பிழையானது

- 1) சுற்றின் விளையுள் தடை $3R_0$
- 2) புள்ளி AB க்கு இடையில் அழுத்த வேறுபாடு 5 V ஆகும்.
- 3) $I_1 = \frac{15}{8R_0}$ ஆகும்.
- 4) $R = 2R_0$
- 5) $I = \frac{15}{4R_0}$ ஆகும்.

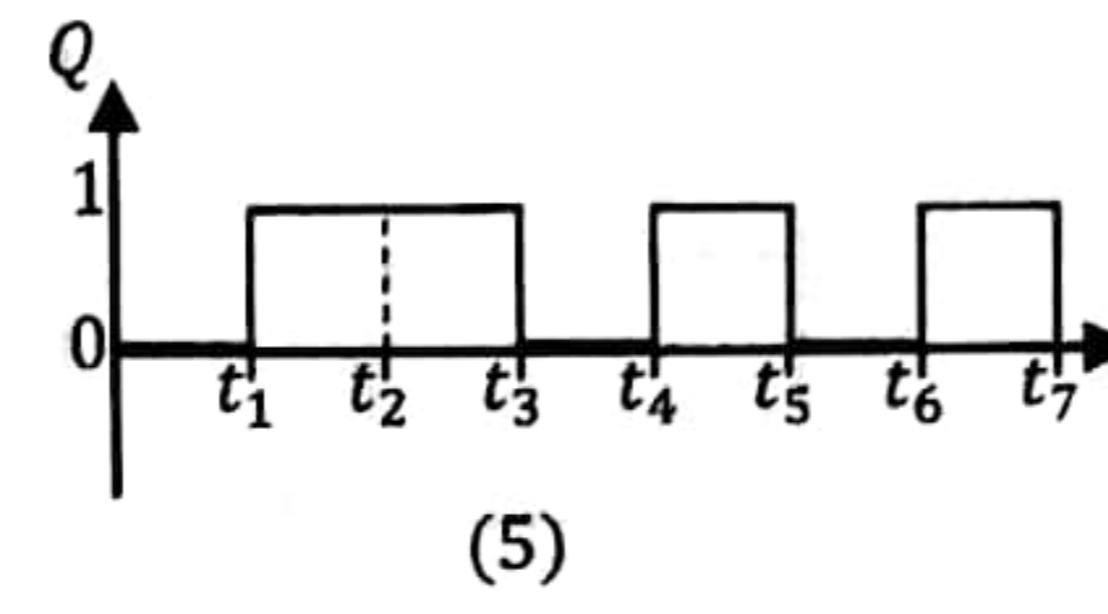
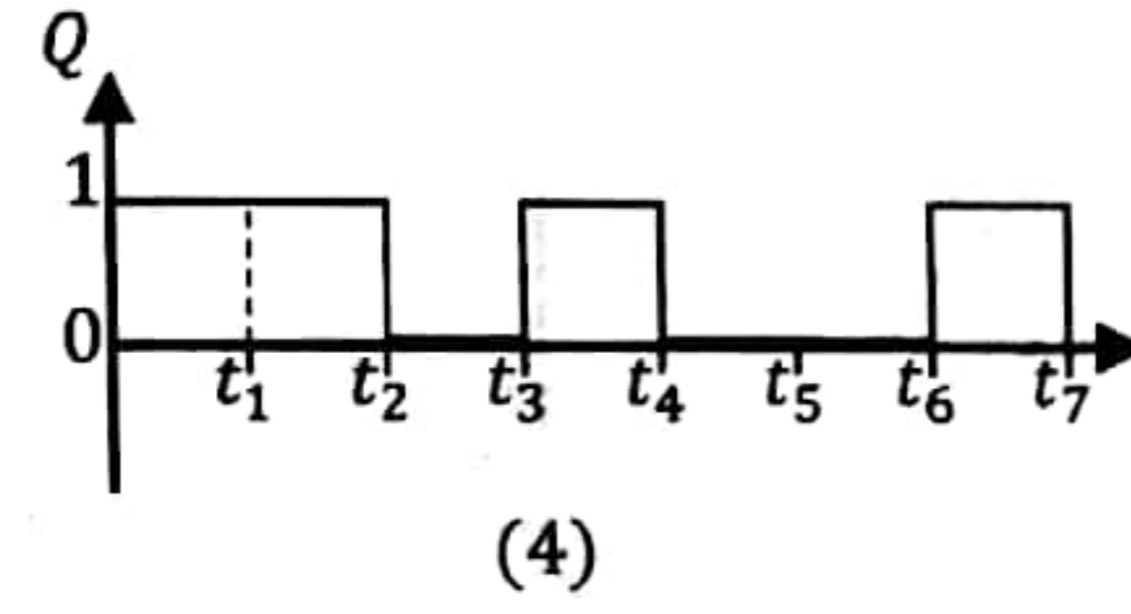
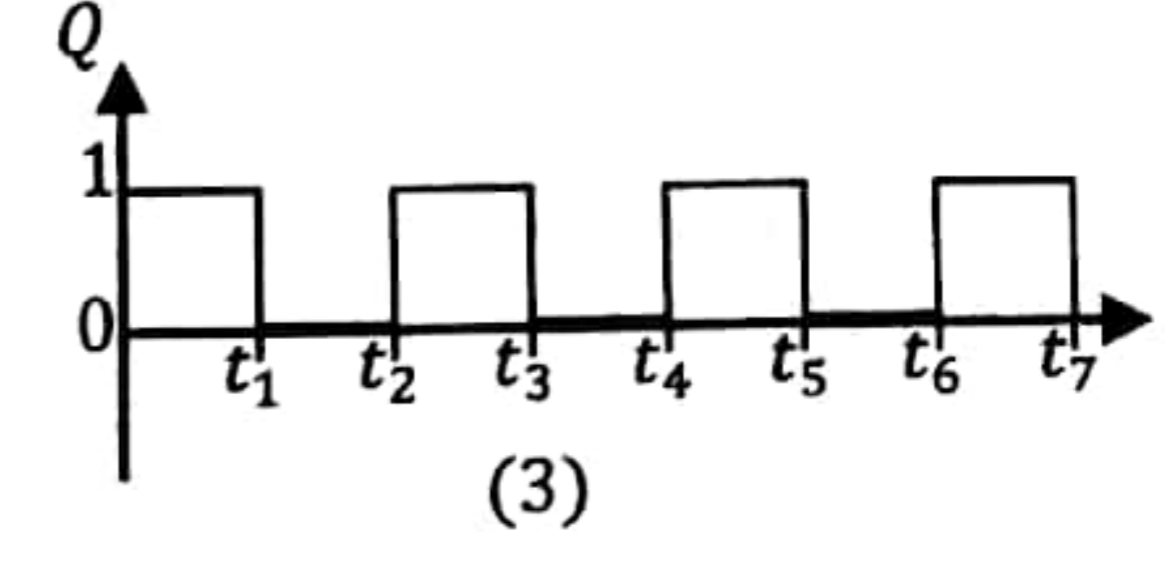
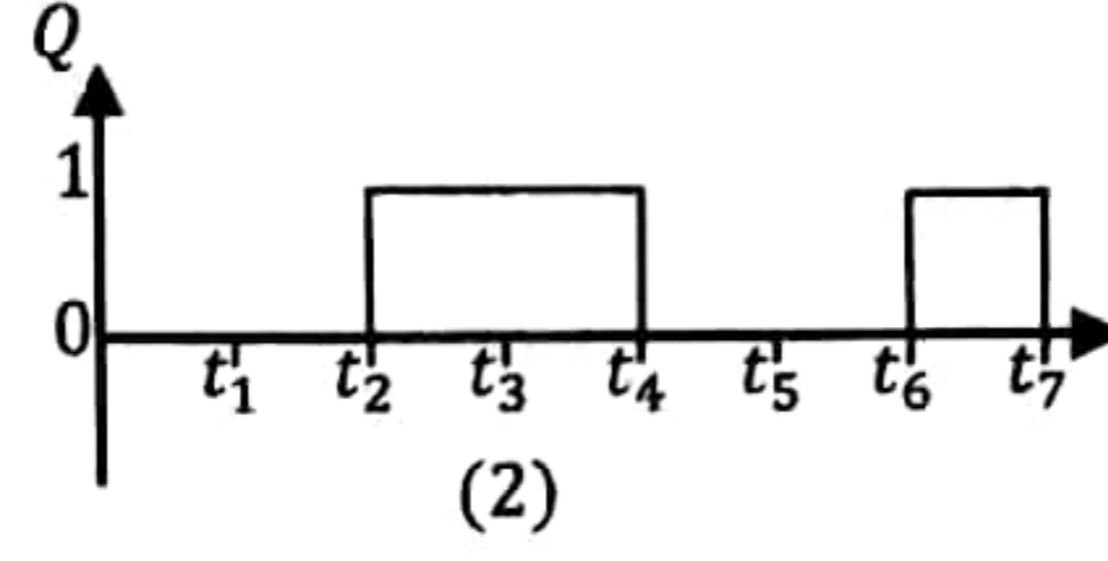
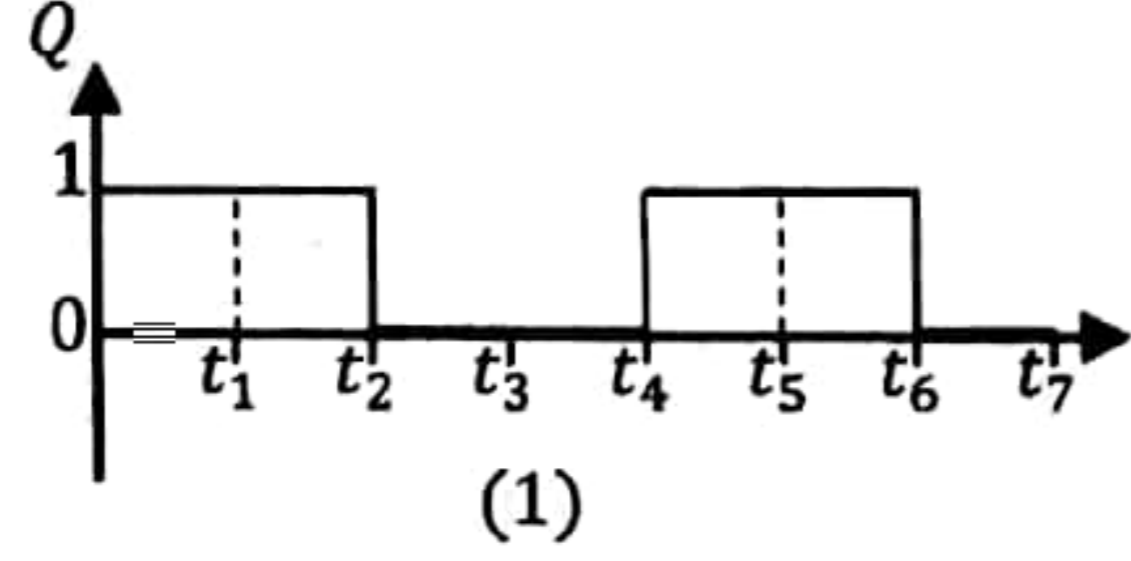
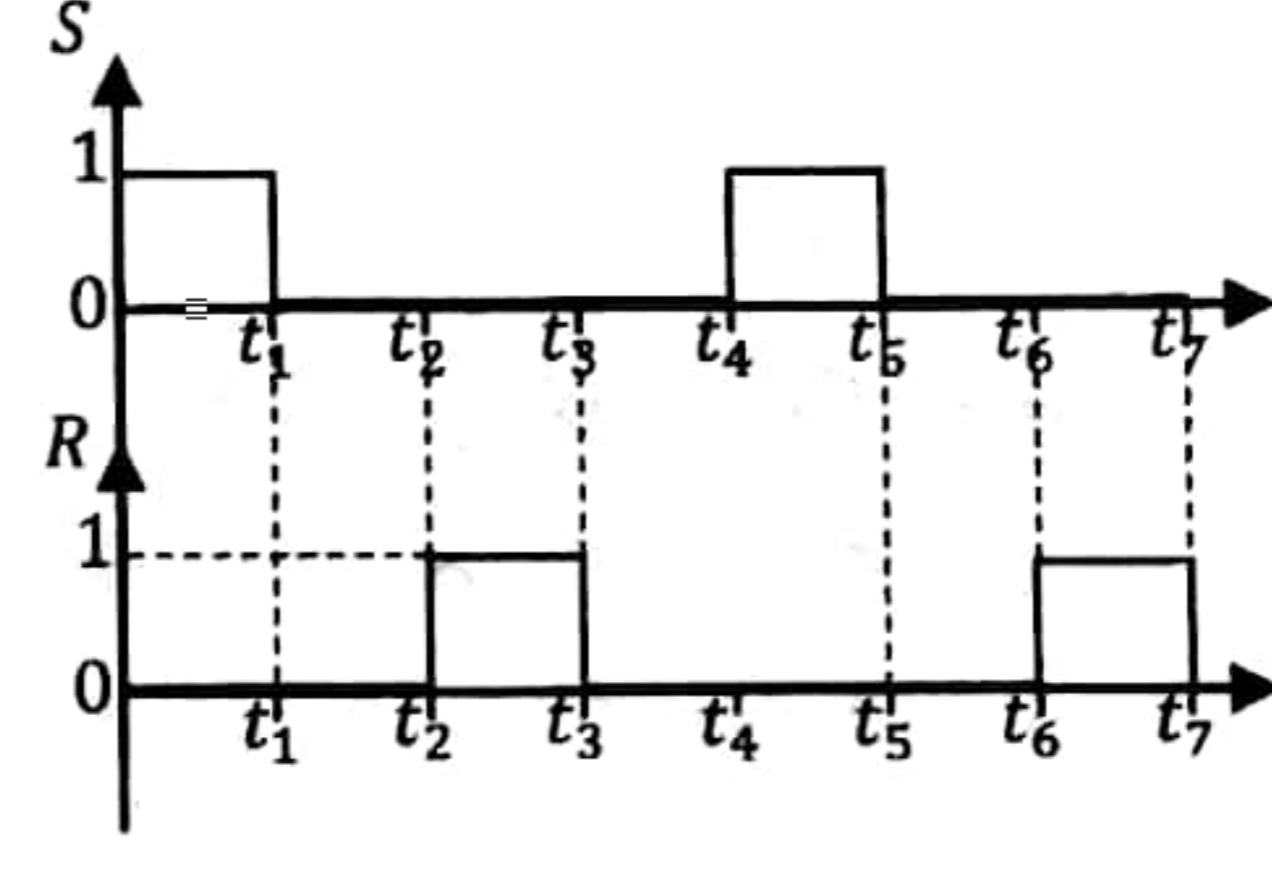
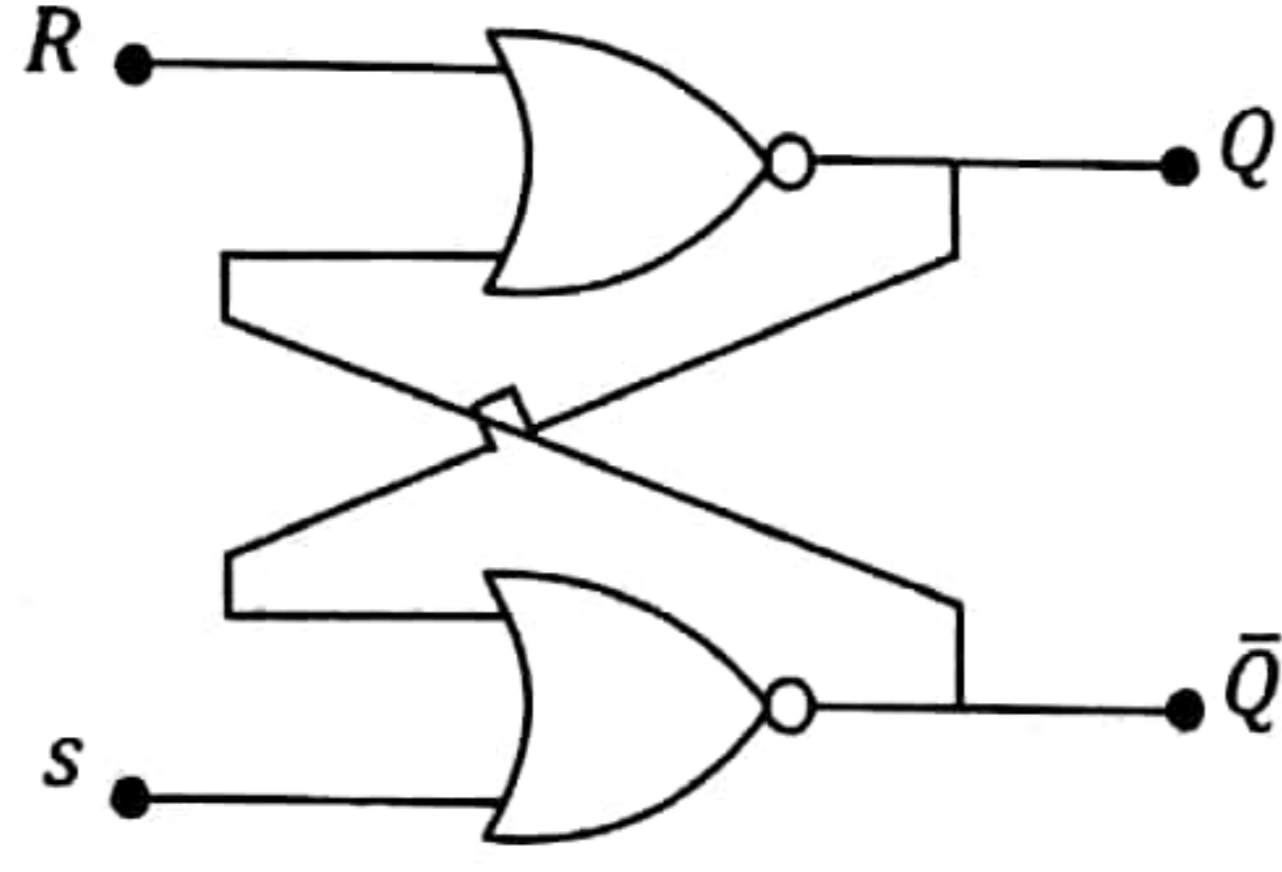


44) பயப்பு வோல்ற்றளவு $V_0 = 1.5 V$ எனின், தடை R இன் பெறுமானம் யாது?

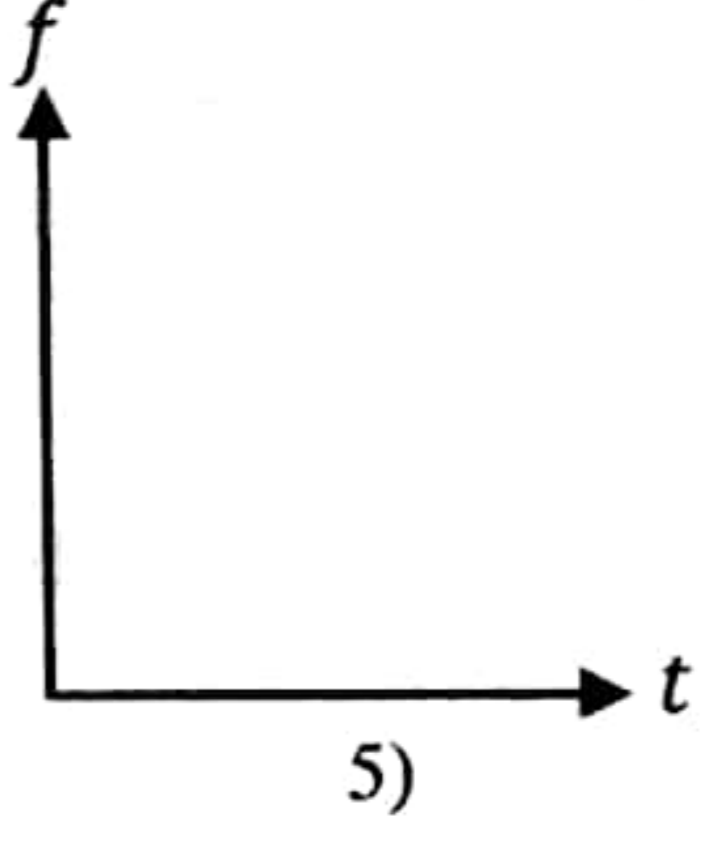
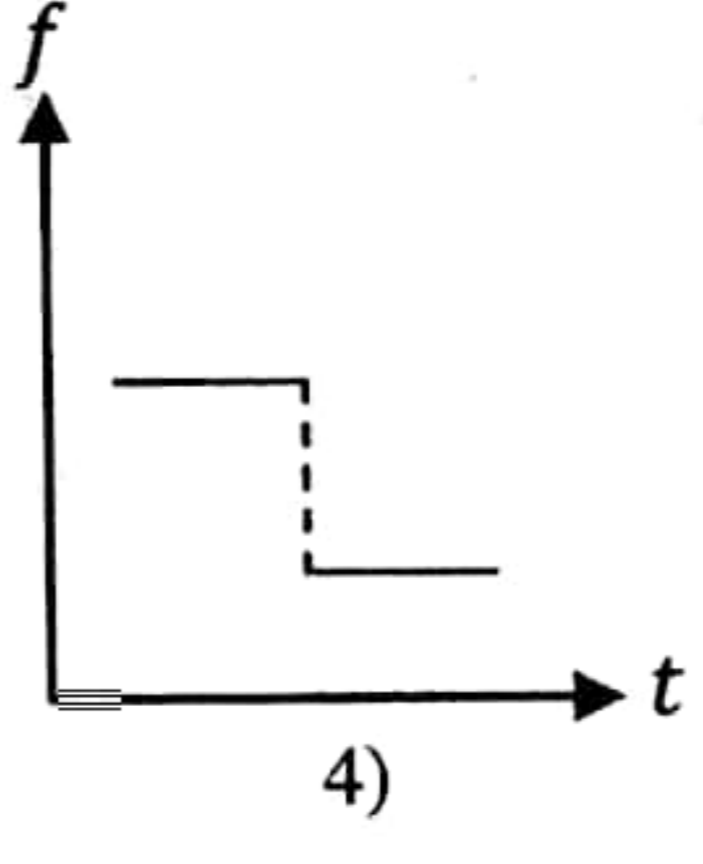
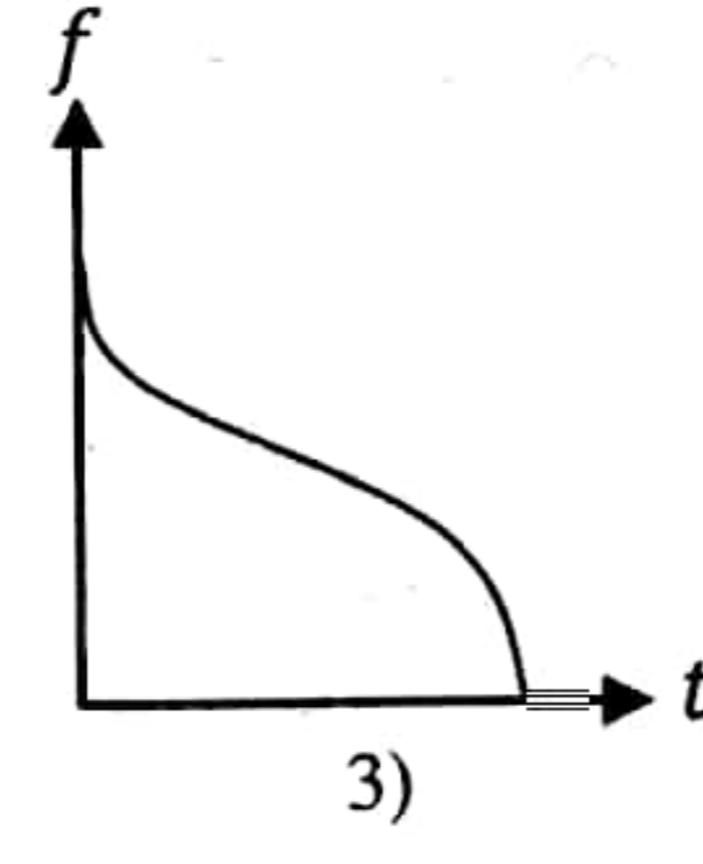
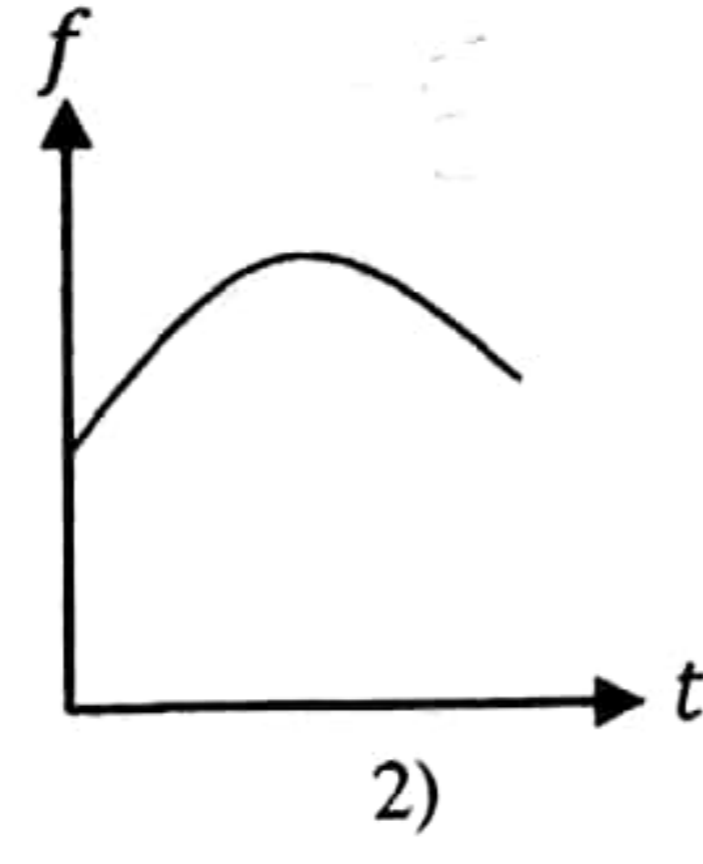
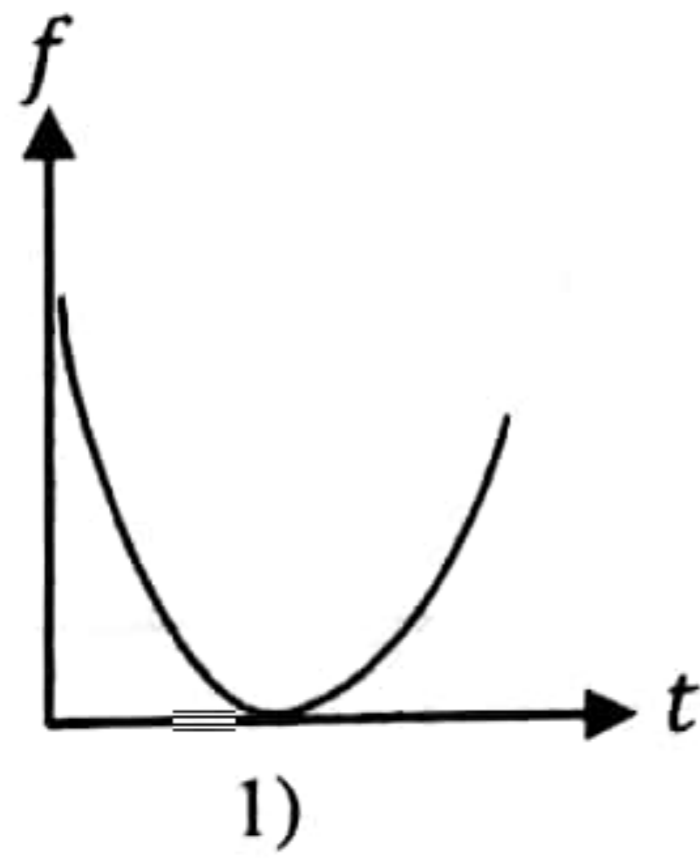
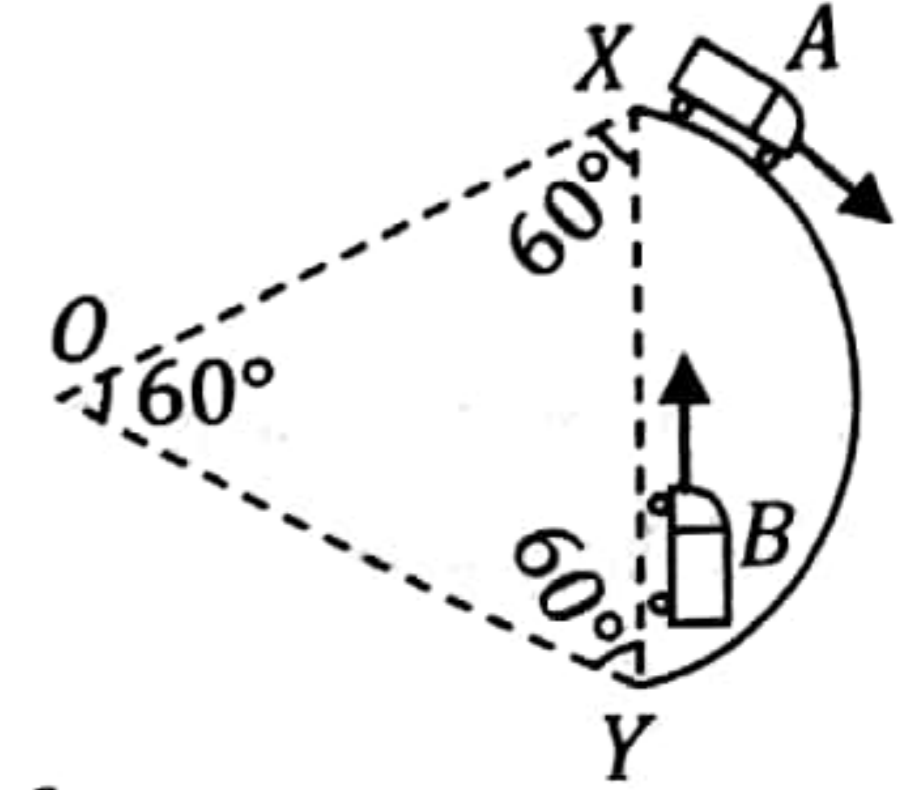
- 1) 2 kΩ
- 2) 4 kΩ
- 3) 6 kΩ
- 4) 8 kΩ
- 5) 10 kΩ



45) NOR கதவங்களை பயன்படுத்தி SR எழுவீழ் சுற்று உருவாக்கப்பட்டு உள்ளது. S, R க்கு பின்வருமாறு பெயப்பு அழுத்தம் வழங்கப்படும் போது பயப்பு Q இன் வடிவம்



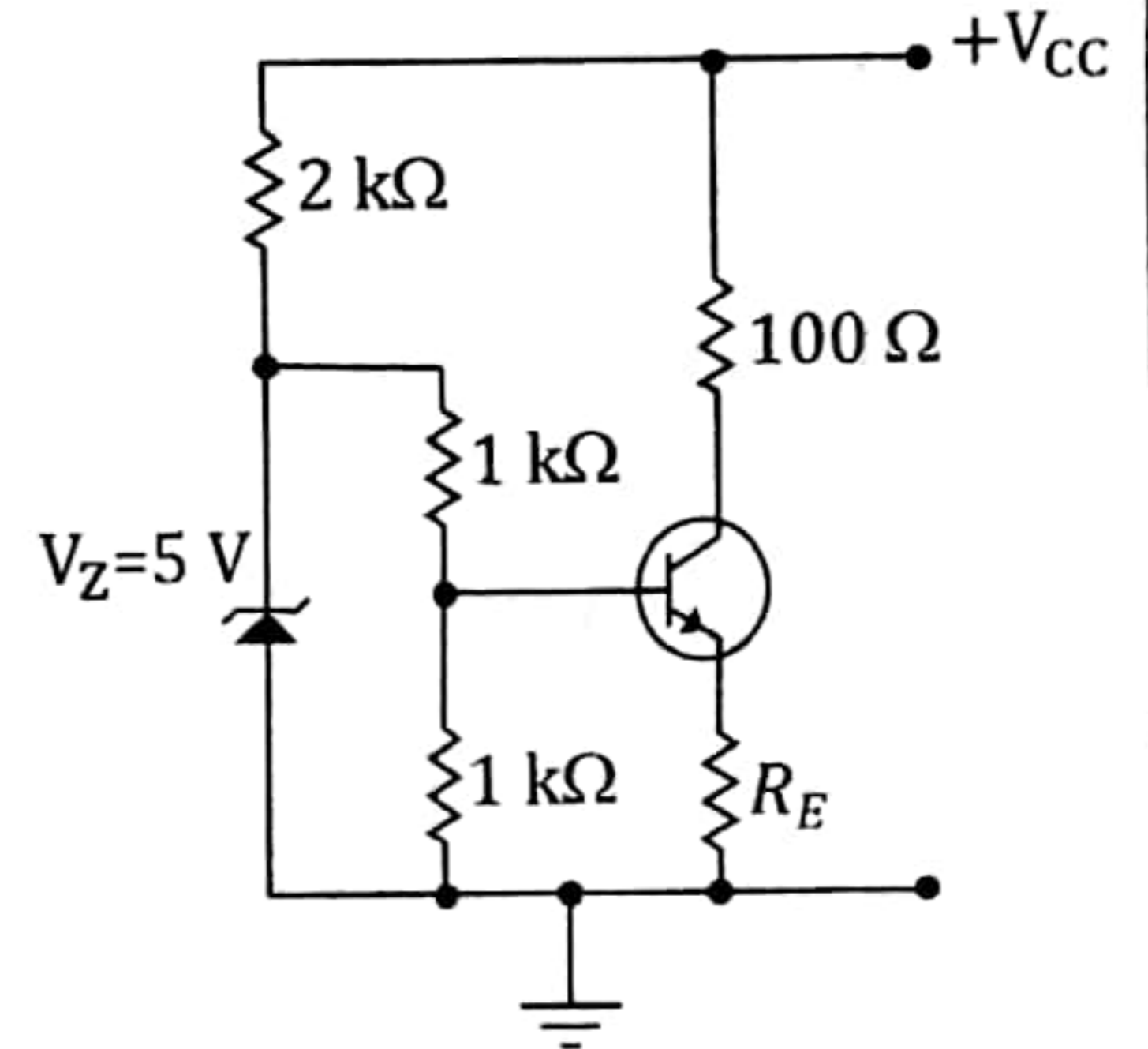
46) வாகனம் A ஆனது மாறாக் கதியுடன் மையம் O உடைய வட்டத்தின் பரிதி வழியே X இலிருந்து Y க்கும், வாகனம் B ஆனது மாறாக் கதியுடன் நேர் கோட்டில் Y இல் இருந்து X க்கும் பயணம் செய்கின்றன. A, B ஆகியன முறையே X, Y இல் இருந்து ஒரே நேரத்தில் பயணத்தை ஆரம்பித்து முறையே Y, X களை ஒரே நேரத்தில் அடைகின்றன. A, B ஒரே மீறனுடைய கீழ்க்கையை ஒலித்தால் மையம் O இல் உள்ள அவதானி செவிமடுக்கும் அடிப்பு மீறன் f ஆனது நேரத்துடன் மாறும் சரியான வரைபு யாது?



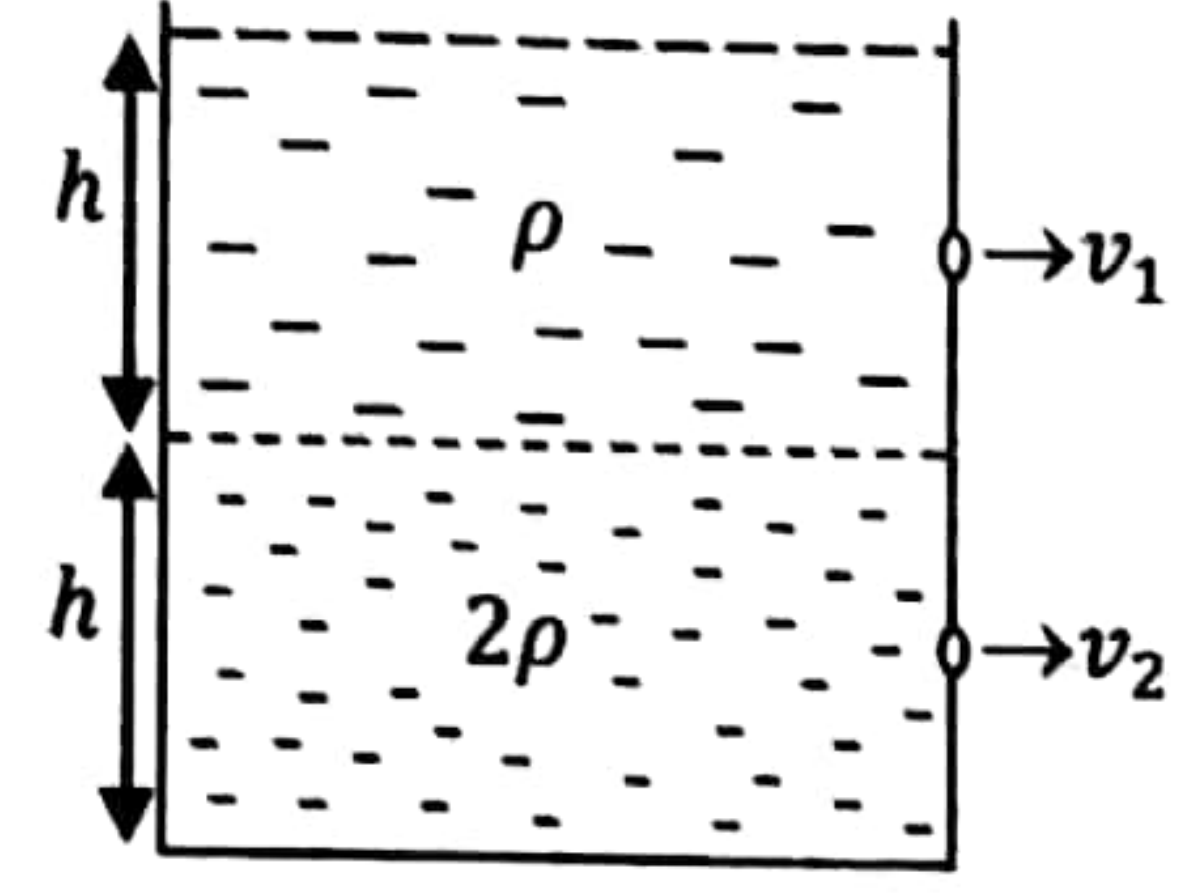
47) npn si திரான்சிஸ்டர் சுற்று உருவில் காட்டப்பட்டுள்ளது. V_{cc} ஆனது 10 V இல் இருந்து 20 V வரை மாற்றப்படும் போது பின்வருவனவற்றுள் பிழையான விடை யாது?

(si இருவாயி முன்முகக் கோடல் அழுத்தம் = 0.5 V)

- 1) V_{cc} ஆனது +10 V ஆக உள்ள போது தடை R_E இடையில் 2 V அழுத்த வேறுபாடு இருக்கும்.
- 2) $V_{cc} = 10 V$ ஆக உள்ள போது சேனர் இருவாயினோடு மின்னோட்டம் பூச்சியம்.
- 3) $V_{cc} = 20 V$ ஆக மாறும் போது சேனர் இருவாயினோடு மின்னோட்டம் பூச்சியம்.
- 4) $V_{cc} = 10 V$ இல் இருந்து 20 V க்கு அதிகரிக்கும் போது தடை R_E , 100 Ω தடைகளுக்கு இடையில் அழுத்த வேறுபாடு மாறாது.
- 5) $V_{cc} = 10 V$ இல் இருந்து 20 V க்கு அதிகரிக்கும் போது V_{CE} (சேகரிப்பான் காலிகளுக்கு இடையிலான அழுத்த வேறுபாடு அதிகரிக்கும்).

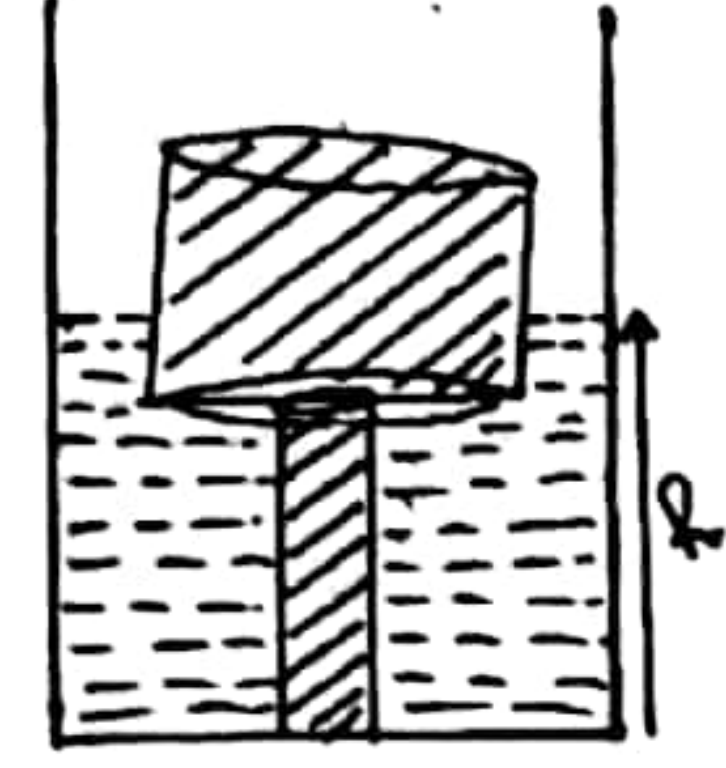


48) சம கனவளவு உள்ள $\rho, 2\rho$ அடர்த்தி உள்ள ஒன்றுடன் ஒன்று கலக்காத திரவங்கள் படத்தில் காட்டியவாறு முகவை ஒன்றினுள் நிரப்பப்பட்டுள்ளது. அடர்த்தி குறைந்த திரவத்தின் மேற்பரப்பில் இருந்து $\frac{h}{2}, \frac{3h}{2}$ ஆழத்தில் இரு சிறு துளைகள் ஏற்படுத்தும் போது துளையின் ஊடாக v_1, v_2 என்னும் வேகங்களுடன் திரவங்கள் வெளியேற ஆரம்பிக்குமாயின், $\frac{v_1}{v_2}$ ஐ தருவது (திரவப்பரப்புடன் ஒப்பிடும் போது துளையின் குறுக்கு வெட்டுப்பரப்பு சிறியது.)



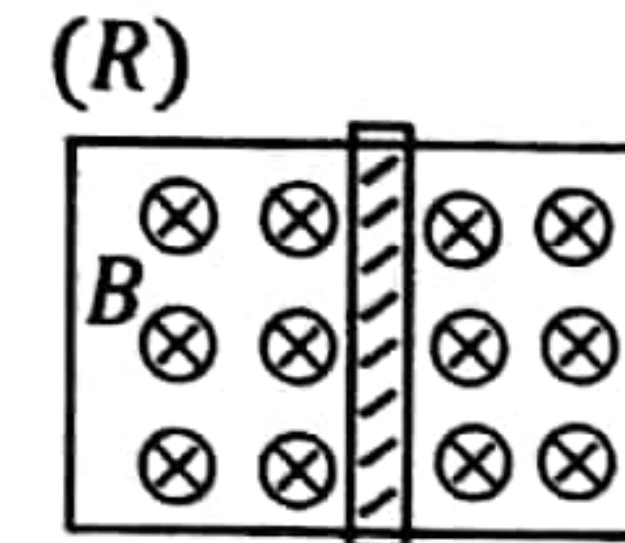
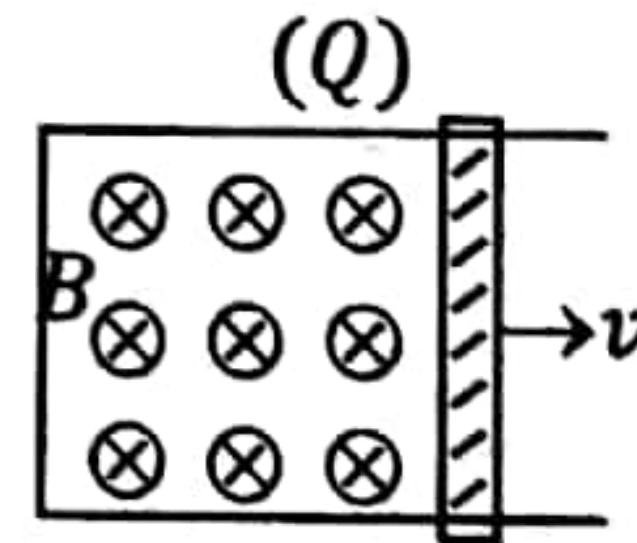
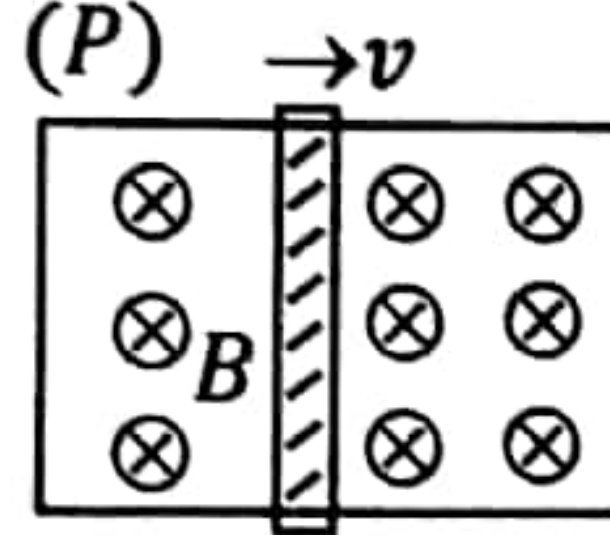
- 1) $\frac{1}{2\sqrt{2}}$ 2) $\frac{1}{\sqrt{2}}$ 3) $\frac{1}{2}$ 4) $\frac{1}{4}$ 5) $\sqrt{2}$

49) பாத்திரமொன்றில் A குறுக்குவெட்டுப்பரப்புடைய சீரான தூண் ஒன்று பாத்திரத்தின் அடிப்பகுதியுடன் ஒட்டப்பட்டுள்ளது. இத் தூணின் மீது $3A$ குறுக்குவெட்டுப்பரப்புடையதும் ρ அடர்த்தியுடையதும் L உயரமுடையதுமான உருளையொன்று தூணின் மீது வளியிறுக்கமாக வைக்கப்பட்டு பாத்திரத்தினுள் 3ρ அடர்த்தியுடைய திரவமானது h உயரத்திற்கு விடப்பட திரவம் உருளையினதும் தூணினதும் பொது தொடுமேற்பரப்பினூடு மட்டுமட்டாக செல்கிறது. உருளையின் ஆரம்ப ஆர்முடுகல் சமன்



- 1) $\frac{g}{4}$ 2) $\frac{g}{2}$ 3) g 4) $\frac{gL}{3h}$ 5) $\frac{gL}{2h}$

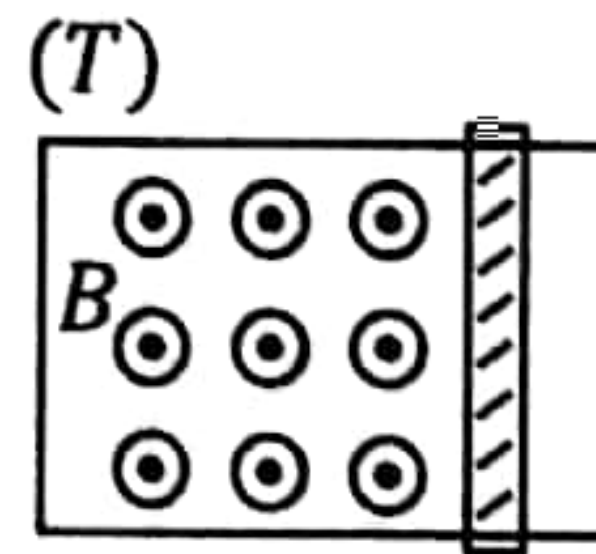
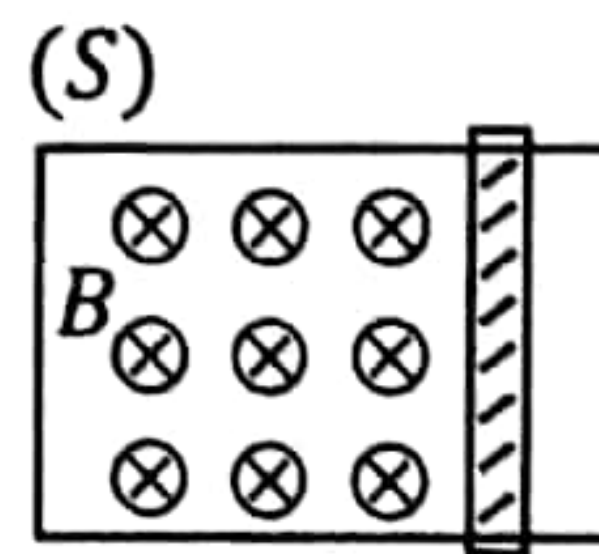
50)



B மாறிலி, கோல் புல விசைக் கோடுகளை வெட்டுமாறு வலப்பக்கமாக அசைக்கப்படுகின்றது.

B மாறிலி, கோல் புலச்சார்புக்கு குறுக்கே செல்லா வண்ணம் வலப்பக்கமாக அசைக்கப்படுகிறது.

B நேரத்துடன் அதிகரிக்கின்றது கோல் புலத்தில் அசையாது உள்ளது.



B நேரத்துடன் குறைகின்றது கோல் புலத்தில் அசையாது உள்ளது.

B நேரத்துடன் குறைகின்றது. கோல் புலத்தில் அசையாது உள்ளது.

மேற்கூறிய அமைப்புகளில் பின்வரும் கூற்றுக்களை கருதுக.

A : Q இல் வலஞ்சுழி திசையில் மின்னோட்டம் உருவாகும்.

B : P, R, T இல் இடஞ்சுழி திசையில் மின்னோட்டம் பாயும்.

C : S இல் மின்னோட்டம் உருவாகாது.

- (1) A மட்டும் (2) B மட்டும்
(3) A, C மட்டும் (4) A, B மட்டும்
(5) A, B, C எல்லாம் பிழை



வடமாகாணக் கல்வித் திணைக்களத்துடன் இணைந்து
தொண்டைமானாறு வெளிக்கள நிலையம் நடாத்தும்
ஆறாம் தவணைப் பரீட்சை- 2020

Conducted by Field Work Centre, Thondaimanaru.
In Collaboration with Provincial Department of Education

Northern Province

6th Term Examination - 2020

பௌதிகவியல் - II A
Physics - II A

Three Hours and ten
minutes

01

T

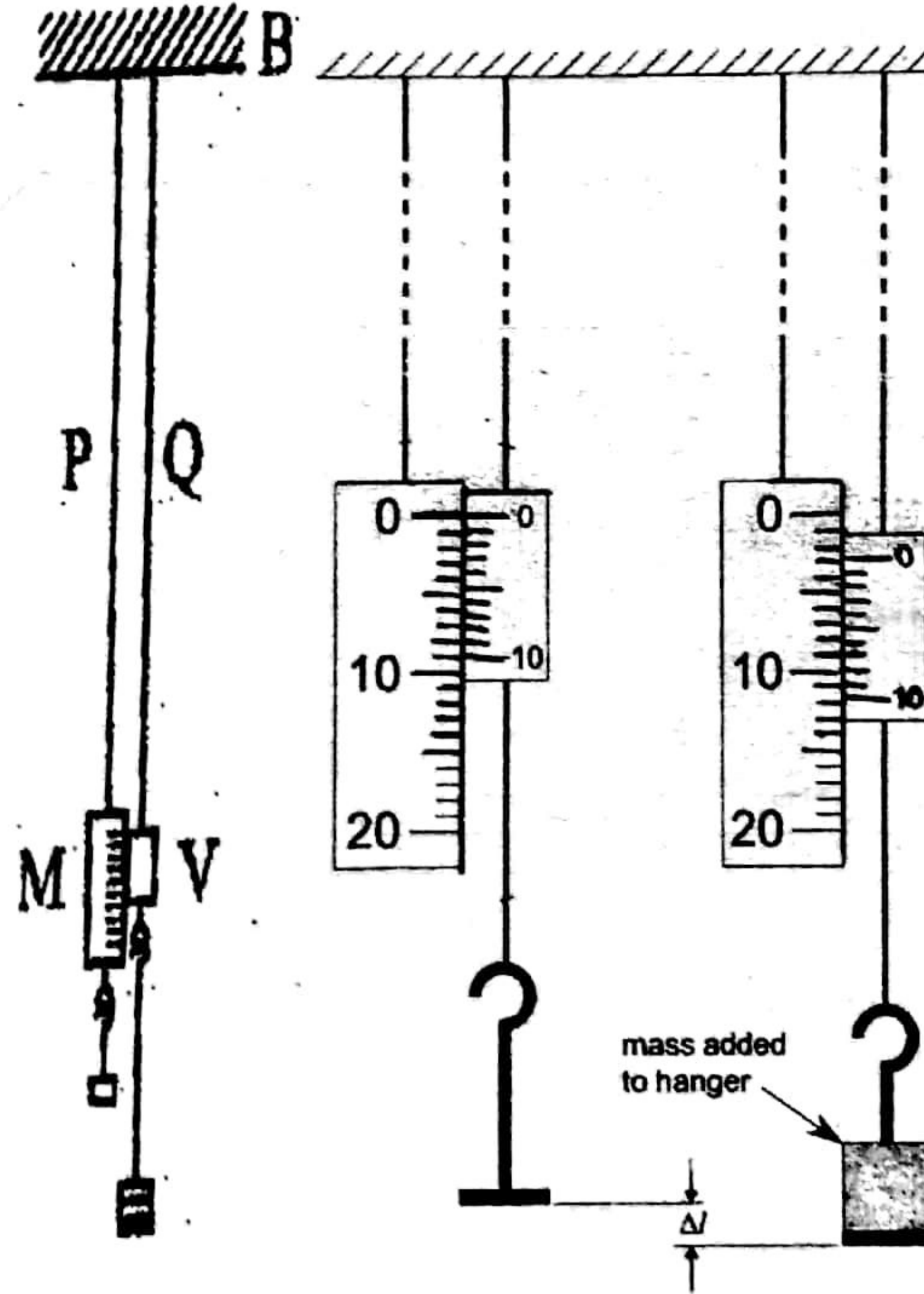
II

Gr. 13 (2020)

பகுதி - II A

❖ நான்கு வினாக்களுக்கும் இத்தாளிலேயே விடையளிக்க.

01. a) கம்பி வடிவத்திலுள்ள உருக்கின் யங்கின் குணகத்தை துணியும் பரிசோதனையில் விறைப்பான தாங்கியில் (B) தொங்கவிடப்பட்டுள்ளன. சீராக இரண்டு சர்வசம உருக்கு கம்பிகள் P, Q இல் பிரதான, வேணியர் அளவிடைகள் இணைக்கப்பட்டுள்ளன. கம்பி Q இல் வெவ்வேறு நிறைப்புகளை தொங்கவிட்டு நீட்சியை அறிவதன் மூலம் யங்கின் குணகம் துணியப்படுகின்றது.



படம் 1

- i) யங்கின் மட்டு துணிய வேண்டிய கம்பி (P அல்லது Q) யாது?

.....

- ii) படம் 1 இல் நீட்சி யாது?

.....

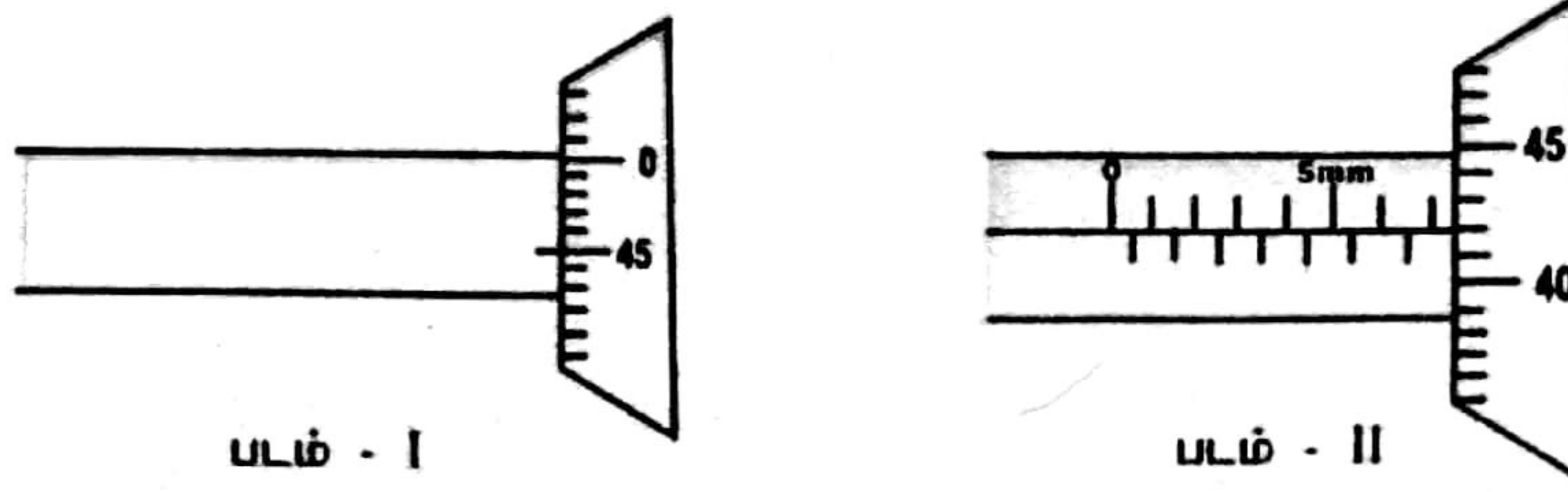
iii) P இல் திணிவு தொங்கவிடுவதன் நோக்கம் யாது?

.....
.....

iv) இங்கு சர்வசம கம்பிகளை பயன்படுத்துவதன் நோக்கம் யாது?

.....
.....

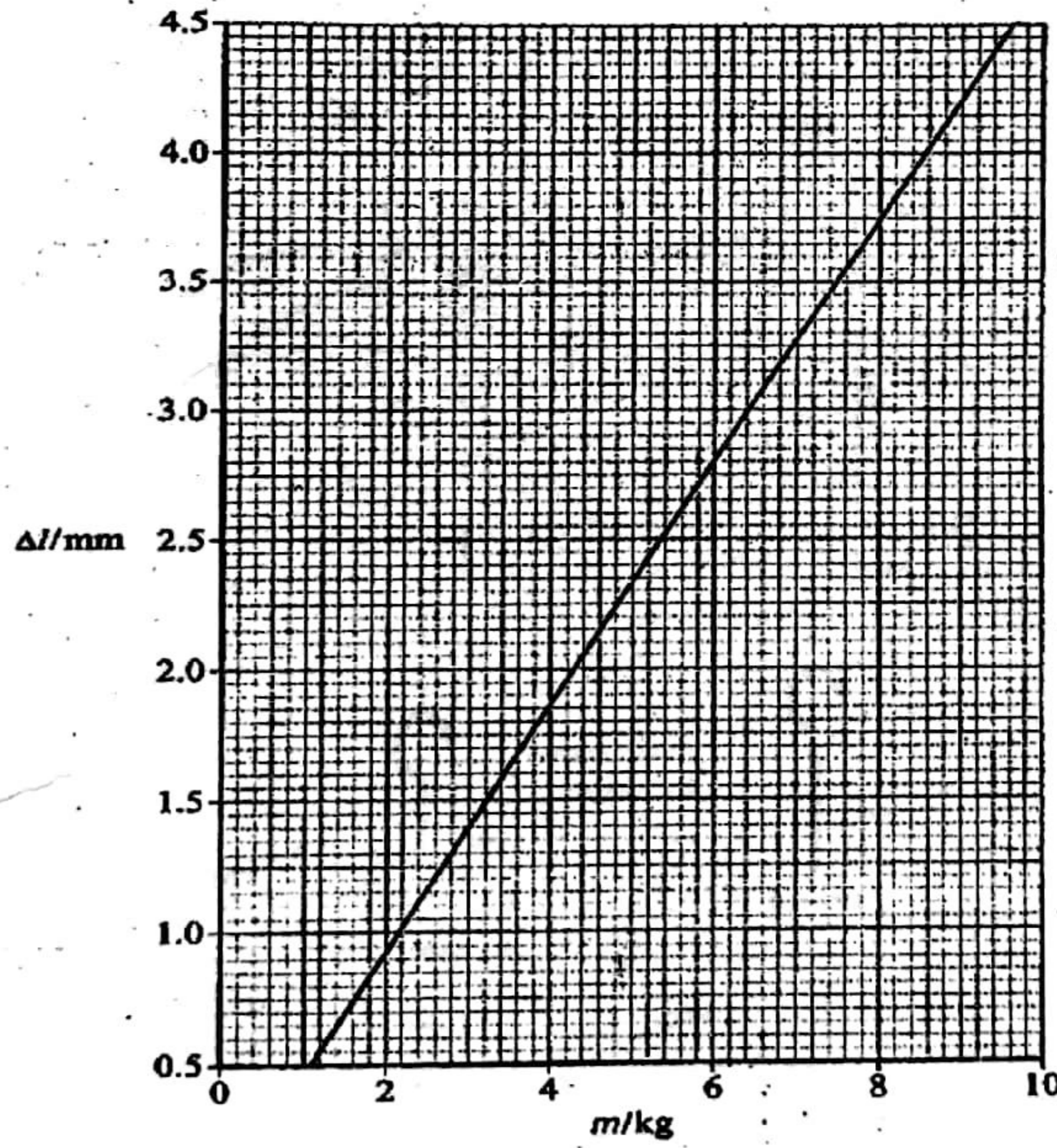
(b) கம்பியின் விட்டத்தினை அறிவதற்கு திருகு நுண்மானி பயன்படுத்தப்பட்ட போது அதன் நிலைகள் பின்வருமாறு அமைந்திருந்தன.



கம்பியின் விட்டம் யாது?

.....

(c) கம்பியில் தொங்கவிடப்படும் திணிவுடன் அதன் நீட்சி மாறுபடுவதை காட்டும் வரைபு பின்வருமாறு அமைந்துள்ளது.



$l = 3.0$ m எனின் யங்கின் குணகத்தை துணிதல்?

.....
.....
.....
.....

(a) இவ் ஒழுங்கமைப்பை உருவாக்குவதற்கு முன்

(i) மீடறன் கூடிய இசைக்கவைக்குரிய பரிவு நீளத்தை அறிய பரிவு குழாயை நீரினுள் முற்றாக அமிழ்த்தி இசைக்கவையை அதிர செய்து அதன் வாய் அருகில் பிடித்து உயர்த்தியை கீழே பதித்து அறிந்து கொண்டான். இந் நீளம் உருவில் காட்டப்பட்ட நீளத்திலும் கூடவாகவா அல்லது குறைவாகவா இருக்கும்?

.....

விளக்குக?

.....

.....

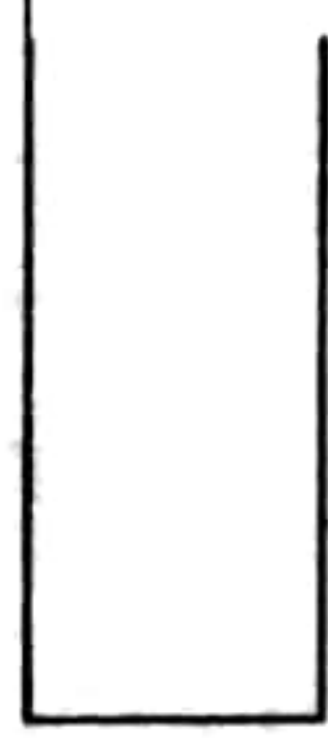
(ii) இப்பரிசோதனையை முழுமையாக செய்து முடிப்பதற்கு பரிவுகுழாய் நீளம் தொடர்பாக மாணவன் செய்திருக்க வேண்டிய முன்னாயத்த செயற்பாடு யாது?

.....

.....

(b) பரிசோதனையின் போது பெறப்படும் அலைக்கோலத்தினை அருகே உள்ள பரிவுக்குழாயினுள் வரைக.

கணு (N), முரண் கணு (AN), முனைவுதிருத்தம் (e), பரிவு நீளம் (l_0) என்பவற்றை தெளிவாக குறிக்க.



(c) நீர் கற்ற அலைகளின் இயல்புகளில் எந்த இயல்பை பரிவுகுழாயினுள் உள்ள இலை வெளிப்படுத்துகின்றது?

.....

(d) விட்டம் கூடிய குழாய் பயன்படுத்தப்படின் பெறப்படும் ஒலியின் கதி மாற்றமடையுமா?

.....

விளக்குக?

.....

(e) இசைக்கவையின் மீடறன் f எனின் வரைபு வரைபதற்குரிய கோவையை ஒழுங்குபடுத்துக?

.....

.....

.....

.....

(f) நீர் எதிர்பாக்கும் வரைபை அருகே உள்ள வரைபில் வரைக. அச்சுக்களை தெளிவாக குறிக்குக.



(g) அறைவெப்பநிலை கூடிய ஒரு நாளில் இப்பரிசோதனையை செய்தால் I இற்குரிய பெறுமானம் கூடுமா? குறையுமா? விளக்குக.

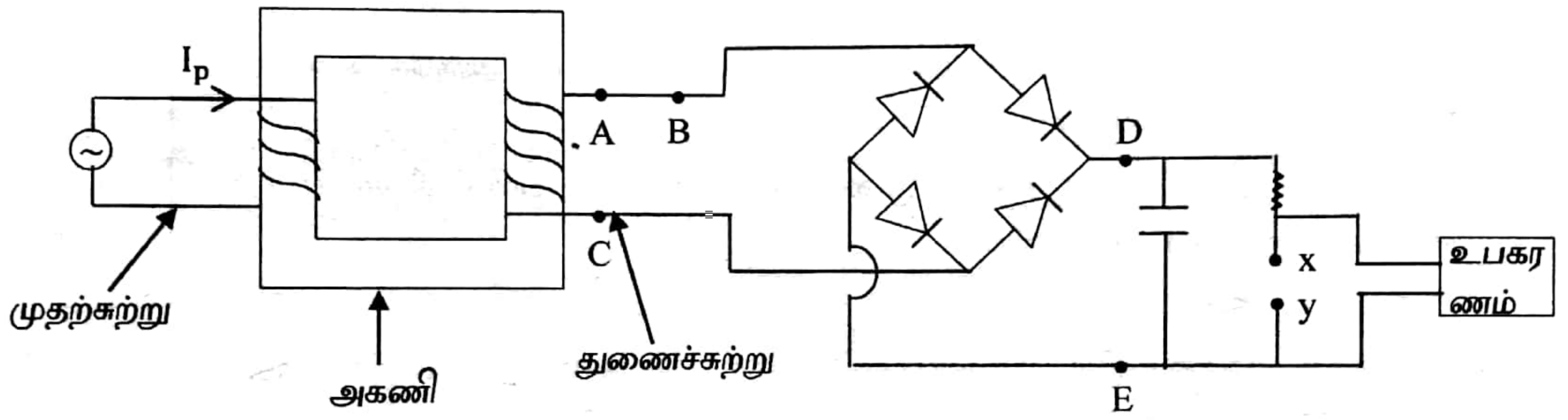
.....

.....

.....

.....

04.



240 V ஆடலோட்ட மின்னோட்டம் ஒன்றை 6V நேர் ஓட்டமாக மாற்றுவதற்குரிய சுற்றை மாணவன் ஒருவன் வரைந்துள்ளார்.

(a) i. முதல்கருள் ஊடாக ஆடலோட்ட மின்னோட்டத்தின் கணநிலை உருவாக்கப்படும் காந்தப்புலத்தின் திசையை அம்புக் குறியிட்ட கோட்டினை வரைந்து காட்டுக.

ii. இத்திசையை வரைவதற்கு பயன்படுத்திய விதியைத் தருக.

.....

.....

iii. துணைச்சுற்றில் எவ்வாறு மின்னியக்க விசை தூண்டப்படுகிறது என்பதனை சுருக்கமாக விளக்குக.

.....

.....

.....

.....

(d) இப்பரிசோதனையில் சுமைகள் அகற்றப்படும் போதும் வாசிப்பு எடுப்பதன் நோக்கம் யாது?

.....
.....

(e) தகைப்பு – விகார வளையியை பருப்படியாக வரைக.

.....
.....
.....
.....

(f) மேலே வரையப்பட்ட வரைபில் விகித சம எல்லையையும் இளகு நிலைபுள்ளியையும் A, B என குறிக்க.

02. சூடான பொருள் ஒன்றையும் குளிரான பொருள் ஒன்றையும் கலக்கும் போது சூழலிற்கு வெப்ப இழப்பு நிகழவில்லை எனின் சூடான பொருளில் இருந்து வெளியேறிய முழு வெப்ப அளவானது குளிரான பொருள் பெற்ற முழு வெப்ப அளவிற்கு சமனானதாகும். கலவை முறையில் ஈய சன்னங்களின் தன் வெப்ப கொள்ளளவை துணிய இக் கொள்கை பயன்படுத்தப்படுகின்றது.

(a) கலக்கியுடன் கூடிய கலோரிமான்னி உமக்கு வழங்கப்பட்டுள்ளது.

i) இப்பரிசோதனையை நிறைவேற்ற தேவையான ஏனைய எல்லா உருப்படிகளையும் எழுதுக.

.....
.....

ii) ஈய சன்னங்களை கொதி குழாயினுள் இட்டு நீர் தொட்டியில் வைத்து வெப்பமாக்க வேண்டும். ஏன் நீர் தொட்டியில் நேரடியாக இட்டு வெப்பமாக்கல் உகந்தது அன்று

.....
.....

iii) நீர் தொட்டி முழுவதும் ஒரே வெப்பநிலையில் இருப்பதையும் சீராக வெப்பமேற்றப் படுவதையும் உறுதிப்படுத்த மேற்கொள்ளப்படும் படிமுறைகளை எழுதுக.

.....
.....
.....

(b) (i) ஈய சன்னங்களை கலோரிமான்னினுள் உள்ள நீரினுள் இட முன்பாக எடுக்க வேண்டிய வாசிப்புக்களை பட்டியல்படுத்துக.

1)(X₁)

2)(X₂)

3)(X₃)

4)(X₄)

(ii) ஈய சன்னங்களை நீரினுள் இடமாற்றும் போது மேற்கொள்ள வேண்டிய நடவடிக்கைகளை எழுதுக.

.....
.....

(iii) ஈய சன்னங்களை நீரில் இட்ட உடன் வெப்பமானி வாசிப்பை கூர்ந்து அவதானித்தல் ஏன் அவசியம்

.....

(iv) ஈய சன்னங்களை நீரில் இட்ட பின் எடுக்க வேண்டிய வாசிப்புக்களை எழுதுக.

(1)(X₅)

(2)(X₆)

(v) கலோரிமானி, நீர், ஈயசன்னம் என்பவற்றின் தன்வெப்பக்கொள்ளளவுகள் முறையே C₁, C₂, C₃ எனின் மேலே b(i), b(iv) பெற்ற அளவீடுகளுடன் தொடர்புபடுத்தும் கோவையை எழுதுக?

.....

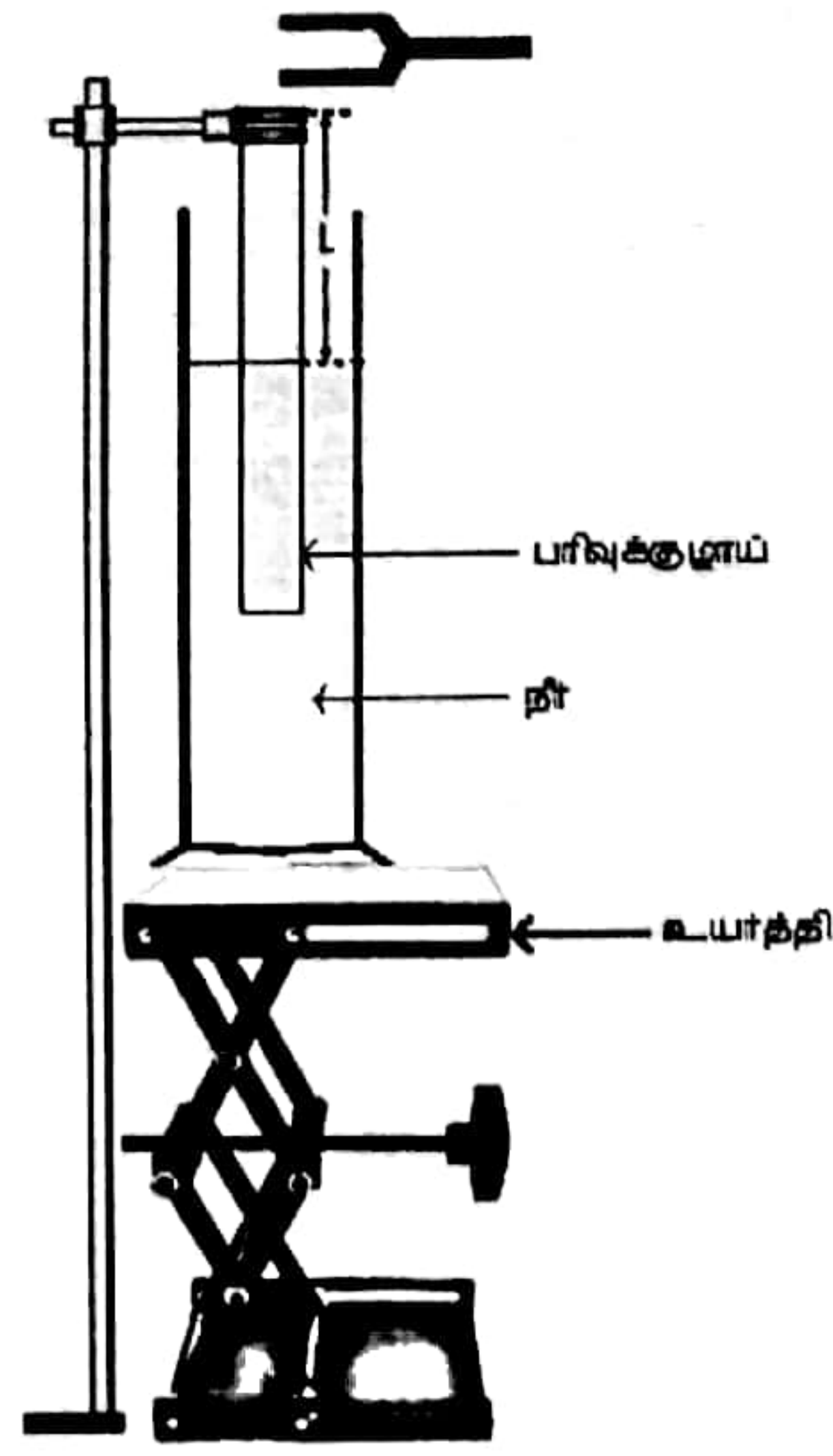
(c) கலோரிமானி காவல் கட்டிடபடவில்லை எனின் சூழலிற்கான வெப்ப இழப்பை இழிவாக்க மேற்கொள்ளக்கூடிய பரிசோதனை நடைமுறைகளை எழுதுக.

.....

(d) தன்வெப்பக் கொள்ளளவு உயர்வான பாத்திரம் பயன்படுத்தப்படின் கணித்தல் இலகுவாக்கப்படும் என மாணவன் ஒருவன் கூறினான். விளக்குக.

.....

03. வரைபு முறையை பயன்படுத்தி வளியில் ஒலியின் கதியை (v) துணிவதற்கு மாணவன் ஒருவன் உருவாக்கிய பரிசோதனை ஒழுங்கமைப்பு கீழே உருவில் காட்டப்பட்டுள்ளது. ஆய்வுகூட உயர்த்தியை கீழே பதிப்பதன் மூலம் ஒவ்வொரு இசைக்கவைக்கும் பரிவு பெறப்படும்.



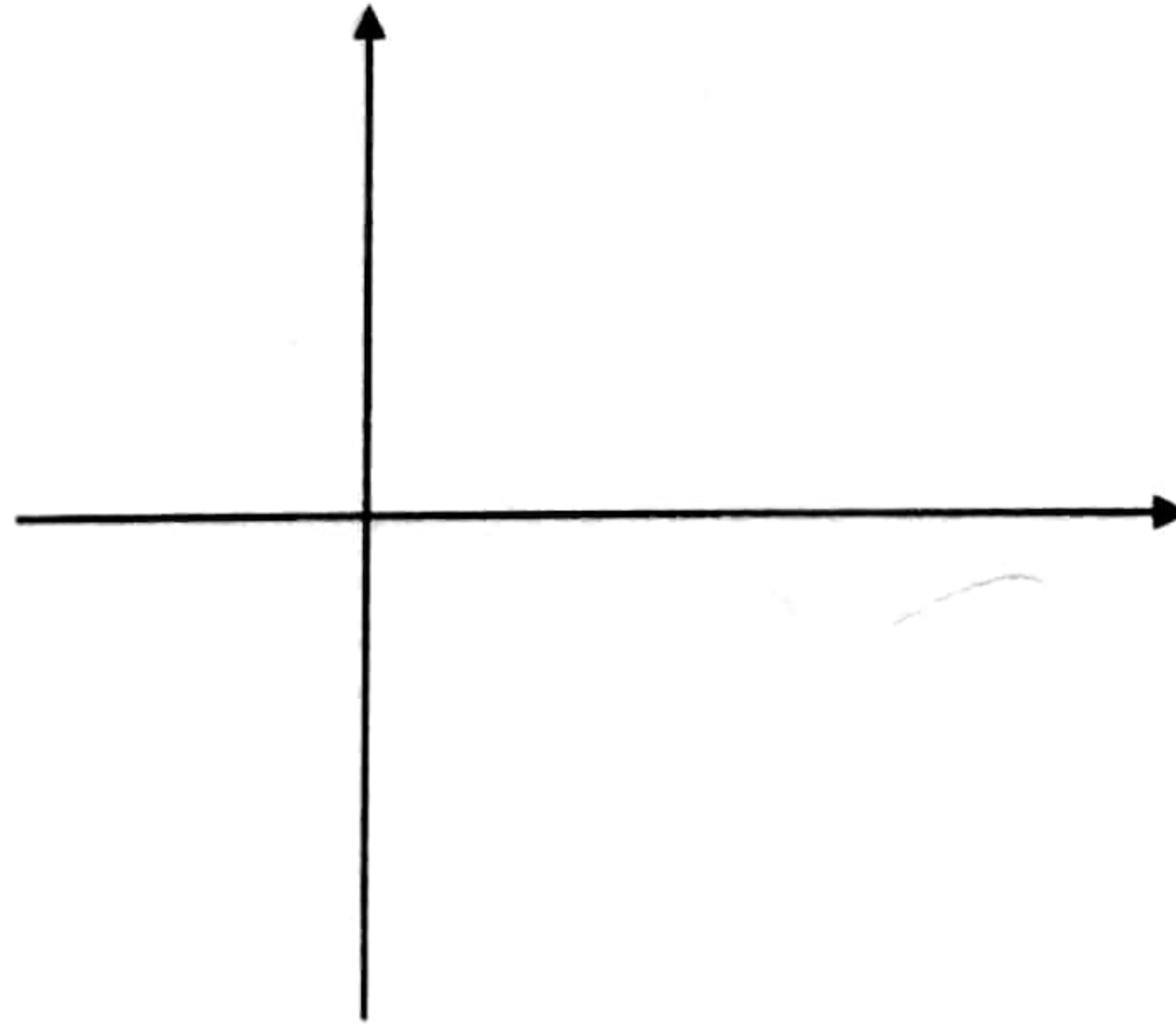
iv. துணைச்சுற்றில் தூண்டப்பட்ட மின்னோட்டத்தின் திசையை A யிற்கும் B இற்கும் இடைப்பட்ட கோட்டில் குறித்துக் காட்டுக.

v. முதற்சுற்றுகளின் எண்ணிக்கை 500, துணைச்சுற்றுகளின் எண்ணிக்கை 25, நிலைமாற்றிக்கு வழங்கப்படும் ஆடலோட்ட அழுத்தம் 240 V எனின், A, C இற்கு இடையில் தூண்டப்படும் மின்னழுத்தம் யாது?

vi. மெல்லிரும்பு அகணியானது முதற்சுற்றையும் துணைச்சுற்றையும் சுற்றுவது தவிர்ந்த வேறு பயன் ஒன்று தருக.

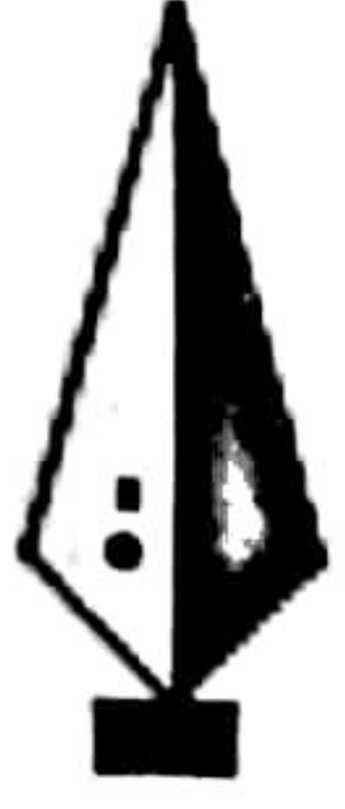
vii. ஓரிடத்து ஓட்டலுக்கு பயன்படுத்தப்படும் நிலைமாற்றி படிசூட்டுமாற்றியா, படிசூறைப்பு மாற்றியா?

(b) i. D, E இற்கு இடையில் கதோட்டு கதிர் அலைவு காட்டி (CRO) ஐ இணைக்கும் போது அதில் தெரியும் அலை வடிவத்தை வரைந்து காட்டுக.



ii. 6V ஒழுங்கான ஓட்டத்தைப் பெறுவதற்கு செனர் இருவாயி இணைக்கப்பட வேண்டிய முறையினை X, Y இற்கு இடையில் வரைந்து காட்டுக.

iii. இங்கு இணைக்கப்பட்ட கொள்ளவியின் பயன்பாடு ஒன்று தருக.



FWC

வடமாகாணக் கல்வித் திணைக்களத்துடன் இணைந்து
தொண்டைமானாறு வெளிக்கள நிலையம் நடாத்தும்
ஆறாந்தவணைப் பொதுப்பரீட்சை - 2020

Conducted by Field Work Centre, Thondaimanaru
In Collaboration with Provincial Department of Education

Northern Province

6th Term Examination - 2020

தரம் :- 13 (2020)

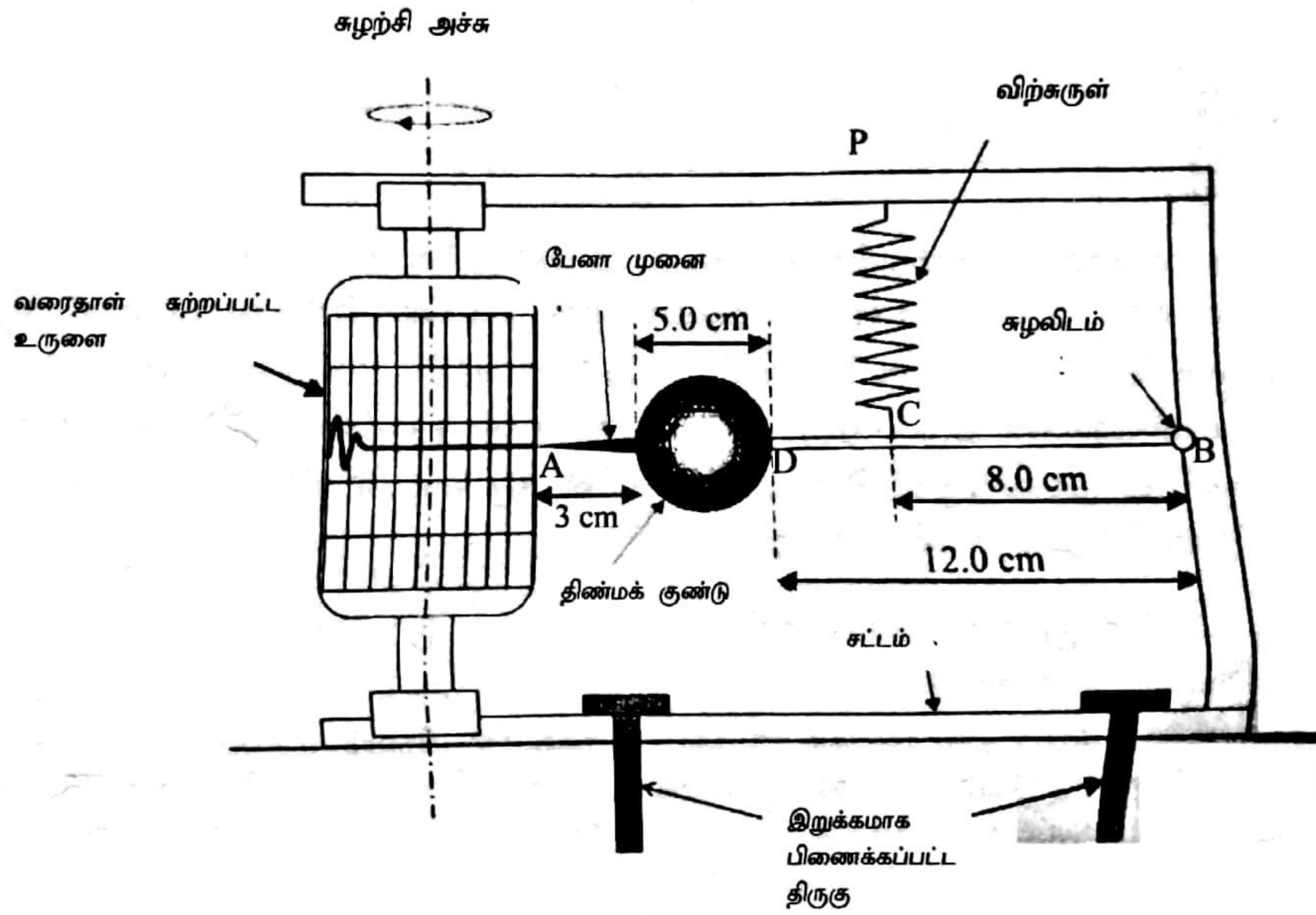
பௌதிகவியல் - II B

பகுதி - II B

கட்டுரை வினாக்கள்

❖ நான்கு வினாக்களுக்கு விடை எழுதுக.

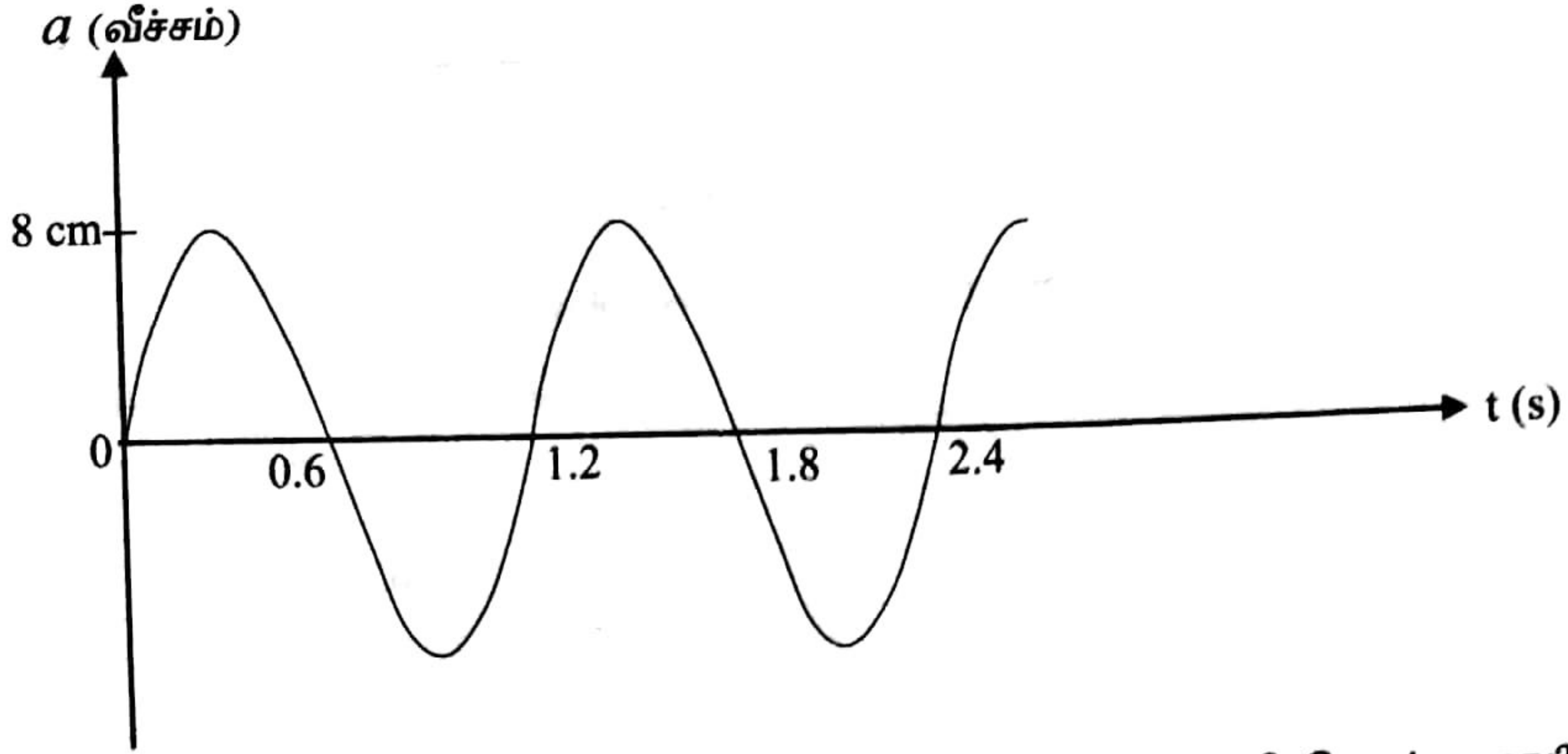
05.



- (a) (i) பொது திருப்புதிறன் தத்துவத்தை தருக.
(ii) மூன்று விசைகள் தாக்கி சமநிலையில் இருப்பதற்கான நிபந்தனையை தருக.
(iii) ஊக்கின் விதியை தருக.
- (b) அதிர்வுகளை அளவிடுவதற்கு பயன்படுத்தப்படும் (Seismometer) உருவில் காட்டப்பட்டுள்ளது. இது A என்ற புள்ளியில் AB கிடையாக அமையுமாறு சமநிலையில் உள்ளது. திண்ம குண்டைத் தவிர மற்றைய இணைக்கப்பட்டு இருக்கும் பொருட்கள் நிறை அற்றவை.
- i) திண்ம குண்டின் அடர்த்தி 8000 kg m^{-3} எனின் அதன் நிறையை அண்ணளவாக முழு எண்ணில் தருக. ($\pi = 3$ என்க).
- ii) திண்மக் குண்டின் திருப்பத்தை புள்ளி B பற்றிக் காண்க.

iii) சமநிலையில் (விற்குருள் மாறிலி 1000 N m^{-1}) எனின் விற்குருள் எவ்வளவு நீட்சி அடைந்திருக்கும்.

iv) உருளை ω கோணவேகத்துடன் சுற்றும் பொழுது பேனா முனை அதிர்வின் காரணமாக வரைதாளில் வரைபை வரைகின்றது. ஒரு வாகனத்தில் இவ் உபகரணம் பொருத்தப்பட்டு சீராக போடப்பட்ட பாதையின் அதிர்வெண்ணை துணிய பயன்படுத்தப்பட்டது. வாகனம் வேகத்தை அதிகரித்துச் செல்லும் போது ஒரு குறித்த வேகத்தில் வரைதாளில் பின்வரும் வரைபை வரைந்தது.

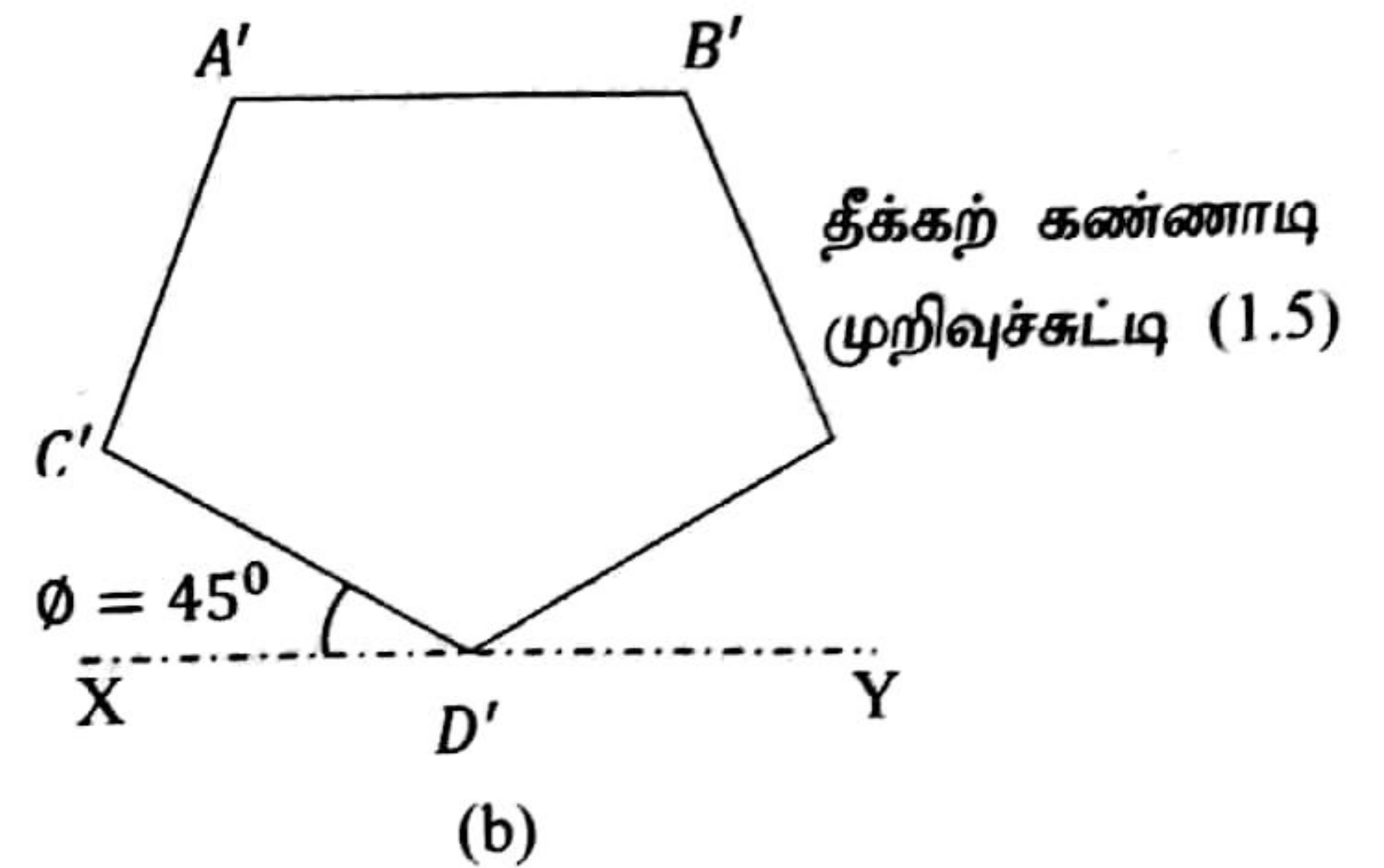
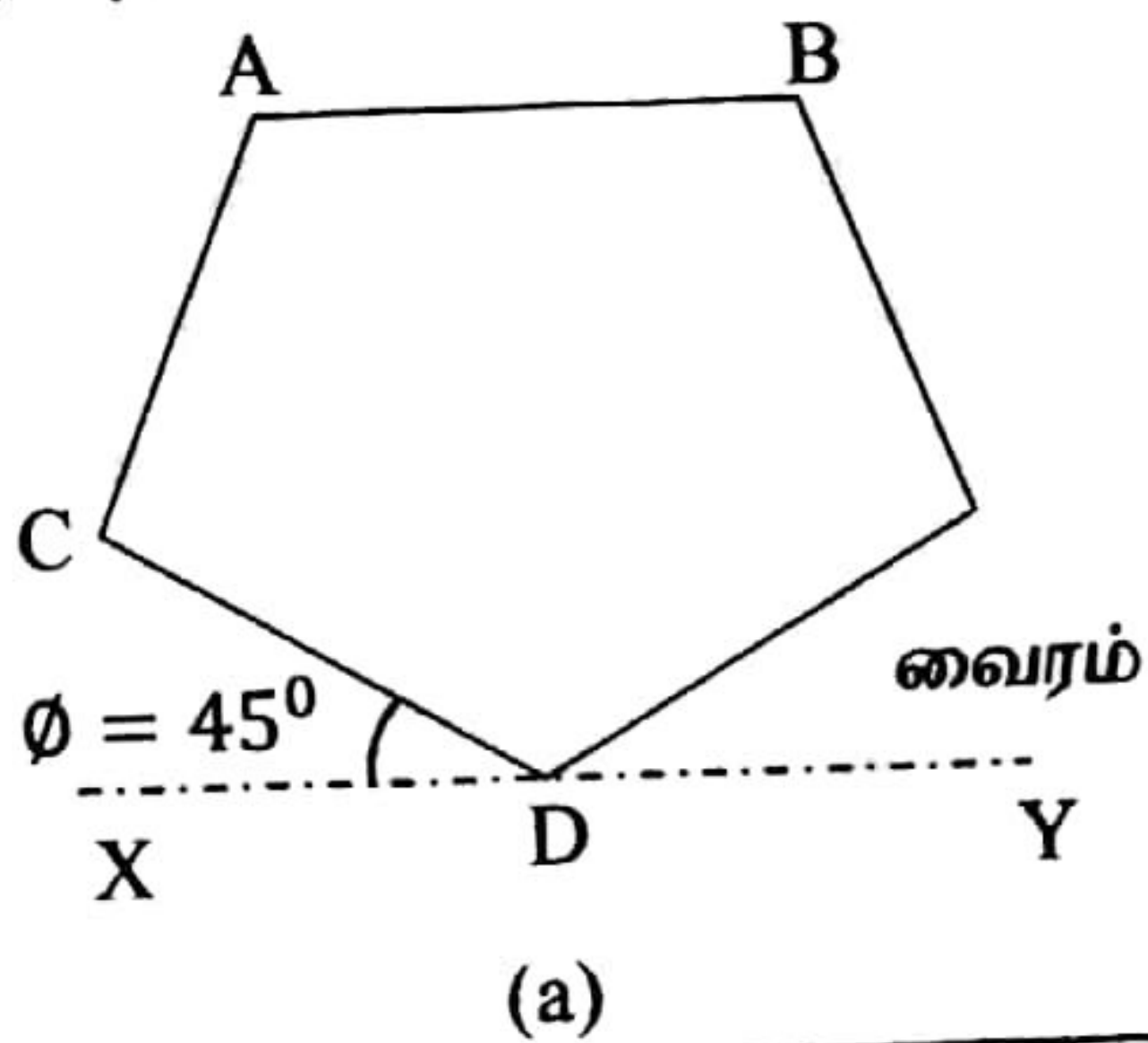


1. வாகனம் செல்லும் பாதையின் செப்பனிட்ட இயந்திரத்தின் அதிர்வெண் யாது?
2. பயணிக்கும் நான்கு சக்கர வாகனத்தில் ஒரு சில்லில் பொருத்தப்பட்ட விற்குருளின் வில்மாறிலி 20000 N m^{-1} எனில் அவ்வாகனத்தில் பாதுகாப்பாக பிரயாணம் செய்யக்கூடியதாக இருப்பதற்கு அவ்வாகனத்தின் மொத்த நிறையாது? (மனிதர்களுடன்)
3. கருவியின் முனை Pயில் தொங்கவிடப்பட்ட விற்குருள் உயர் வீச்சத்துடன் அதிரும்போது விற்குருளில் தாக்கும் விசை யாது?

06. a) ஓர் ஒளிக்கதிரானது இரு ஊடகங்களின் வரைப்பாட்டில் முழு அகத்தெறிப்படைவதற்குரிய நிபந்தனைகளைக் குறிப்பிடுக.

b) வைரங்கள் அவற்றின் பிரகாசிக்கும் இயல்பு காரணமாக மிகவும் மதிப்பு வாய்ந்தவையாகக் கருதப்படுகின்றன. நன்கு பட்டை தீட்டப்பட்ட வைரமொன்றின் மேற்பரப்புகள் தகுந்த கோணங்களில் வெட்டப்பட்டிருக்கும். இத்தகைய வைரமொன்றில் படும் ஒளிக்கதிர்களிற் பெரும் விகிதாசாரமானது (proportion) வைரத்தினுள் முழுஅகத்தெறிப்படைவதே இதற்கு காரணமாக அமைகின்றன. தீக்கற் கண்ணாடியால் (flint glass) உருவாக்கப்படும் போலி வைரங்கள் (fake diamonds) ஒப்பீட்டளவில் சிறிய பகுதி ஒளியையே முழுஅகத்தெறிப்படையச் செய்யக்கூடியதாக இருப்பதால் பிரகாசிக்க முடியாதனவாகும்.

கீழே உரு 1 (a), (b) ஆனது சர்வசமனான வகையில் வெட்டப்பட்ட மேற்பரப்புகளைக் கொண்ட வைரத்தையும் தீக்கற்கண்ணாடியால் (முறிவுச்சுட்டி 1.5) உருவாக்கப்பட்ட போலி வைரத்தையும் முறையே காட்டுகின்றது.



உரு 1

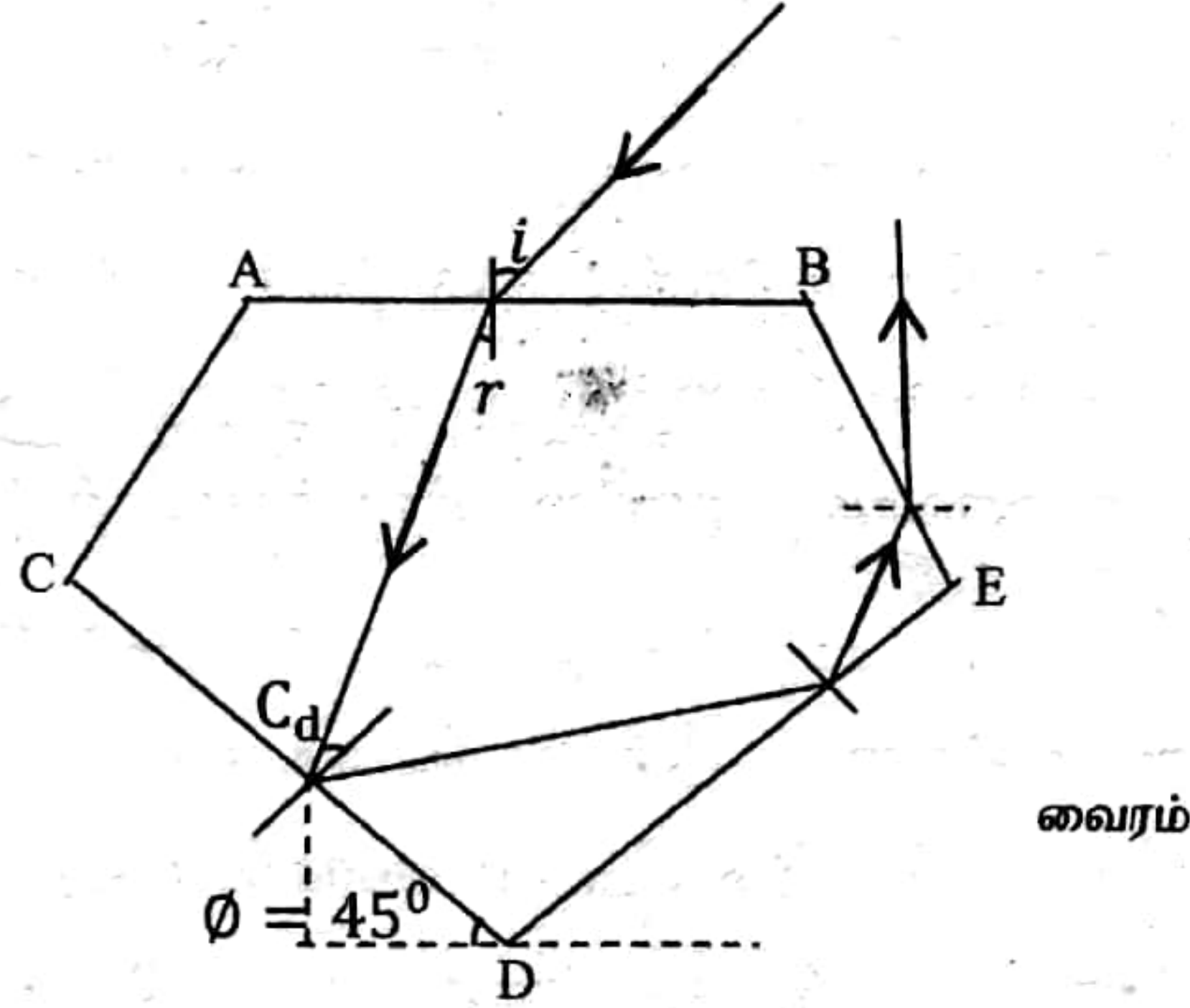
இங்கு θ எனக் குறிக்கப்பட்டிருக்கும் கோணமானது வெட்டுக்கோணம் (angle of cut) எனப்படும். AB என்பது XY இற்குச்சமாந்தரமானதாகும்.

கீழுள்ள வினாக்களுக்கு விடையளிப்பதற்காக பின்வரும் தரவுகளை நீர் பயன்படுத்தலாம்.

$\sin 41.8^\circ = 0.6667$, $\sin 56.8^\circ = 0.8366$, $\sin 3.2^\circ = 0.0558$, $\sin 4.8^\circ = 0.0837$,

$\sin 20.4^\circ = 0.3486$, $\sin 24.6^\circ = 0.4166$

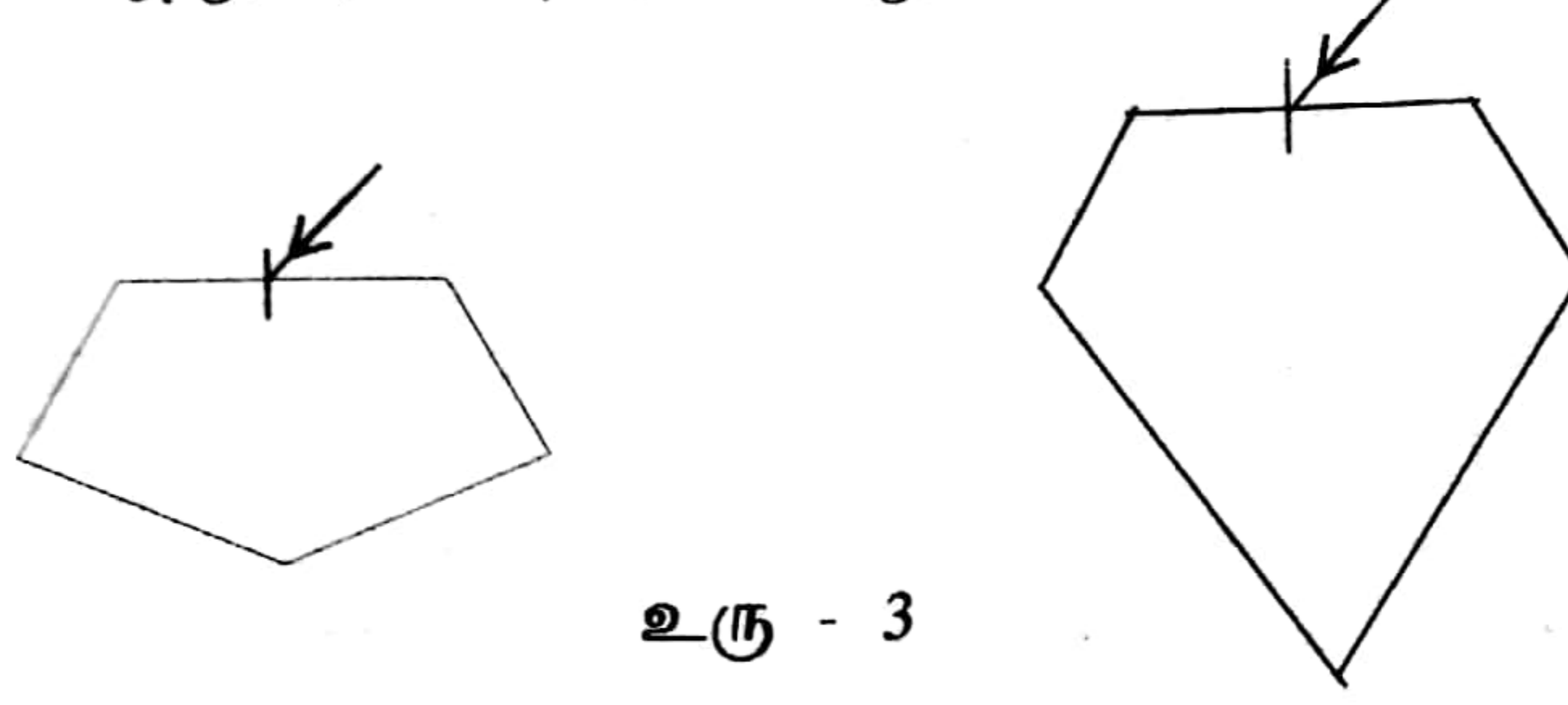
- வைரத்தினுள் ஒளியின் கதியானது $1.25 \times 10^8 \text{ m s}^{-1}$ ஆகுமெனின் வைரத்தின் முறிவுச்சட்டி யாது?
- 1) வைர - வளி இடைமுகத்துக்குரிய அவதிக் கோணம் C_d
2) கண்ணாடி - வளி இடைமுகத்துக்குரிய அவதிக் கோணம் C_g என்பவற்றைக் காண்க.
- 1) மேற்பரப்பு AB இலும் $A'B'$ இலும் செங்குத்தான திசையில் படுகின்ற வளியிருந்து வரும் ஒளிக்கதிர்களுக்கு யாது நிகழும். என ஒரு பரும்படி படம் வரைந்து காட்டுக.
- இப்போது முகம் AB இல் ஒரு குறித்த படுகோணம் i இல் படுகின்ற ஒளிக்கதிரொன்று முறிவின் பின்னர் முகம் CD இல் வைர - வளி இடைமுகத்தின் அவதிக் கோணம் C_d இற்கு சமமான கோணத்தில் படுகையுற்று பின்பு இறுதியாக அரியத்தின் முகம் BE இனூடாக வெளியேறும் சந்தர்ப்பத்தைக் கருதுக. (உருவைப் பார்க்க) எளிய கேத்திரகணிதத்தையும் நியம முறிவு விதிகளையும் பயன்படுத்தி இக்குறித்த கதிருக்கு முகம் AB பரப்பு மீதான படுகோணம் i ஐக் கணிக்க.



உரு 2

- போலி வைரத்தின் முகம் $C'D'$ மீது கண்ணாடி - வளி இடைமுகத்தின் அவதிக் கோணம் C_g இல் படுகின்ற ஒளிக்கதிருக்குரிய ஒத்த $A'B'$ பரப்பு மீதான படுகோணம் i' ஐத் துணிவதற்காக பகுதி b (iv) இல் மேற்கொள்ளப்பட்ட கணிப்பை மீளச்செய்க.
- i, i' என்னும் கோணங்களை ஒப்பிடுவதன் மூலம் போலி வைரத்துடன் ஒப்பிடும் போது வைரத்தின் பிரகாசம் மிகவுயர்வாக இருப்பதற்குரிய காரணமொன்றைக் குறிப்பிடுக.
- வைரமானது பிரகாசிப்பதற்கு அதன் உயர் முறிவுச்சட்டி மட்டுமன்றி அதன் வெட்டுக் கோணமும் குறிப்பிடத்தக்க பங்களிப்பைச் செய்யும் காரணியாக அமைகிறது. இக்கூற்றின் உண்மைத்தன்மையைப் பரிசீலிப்பதற்காக வெட்டுக்கோணம் மிகவும் குறைவாகக் கொண்ட ($\theta = 25^\circ$ Shallow cut) மாதிரியொன்றையும் வெட்டுக்கோணம் மிக உயர்வாகக் கொண்ட ($\theta = 80^\circ$ deep cut) மாதிரியொன்றையும் கருதுக. இவ்விரு சந்தர்ப்பங்களிலும் வினா b (iv) இல் கணிக்கப்பட்ட படுகோணம் i இல் படுகின்ற

ஒளிக்கதிர்களின் பாதையை உரு 3 ஐ உமது விடைத்தாளில் பிரதிசெய்து பூரணப்படுத்துக. (கணிப்பு அவசியமன்று)



07. ஒடுங்கிய குழாய்களை திரவத்தினுள் அமிழ்த்தும் போது, மேற்பரப்பு இழுவை காரணமாக குழாய்களில் ஓர் திரவ எழுகை ஏற்படுகிறது. மிகவும் ஒடுக்கமான குழாய்களில் இவ்வெழுகையானது மிகவும் உயர்வாக காணப்படுகிறது. வேறு சில திரவத்தினுள் குழாயை அமிழ்த்தும் போது திரவம் இறங்குவதை காண முடிகிறது. குழாயின் கவருக்கும் திரவத்திற்கும் இடையிலான தொடுகைக் கோணத்தை பொறுத்து திரவ எழுகை, இறக்கம் தீர்மானிக்கப்படுகிறது. தாவரங்களில் காழ்க்குழாய்கள் எனப்படும். மயிர்த்துளைக்குழாய்கள் இம்மேற்பரப்பு இழுவையைப்பயன்படுத்தி நீரை மேலே ஏற்றுகின்றது. எனினும் மிக உயரமான தாவரங்களில் நீர் ஏறுவதற்கு மிகவும் ஒடுங்கிய காழ்க்குழாய்கள் தாவரங்களில் இல்லை. மிக உயரமான மரங்களின் உச்சிக்கு நீர் ஏறுவதற்கு, இலைகளின் இழையங்களிலிருந்து நீரை ஆவியாக்கி (ஆவியாதல்) நீர் கரையச்செறிவை உயர்த்துவதன் விளைவாக இலையின் நீர்முக்கத்தை வேரின் நீர்முக்கத்தை விட மிகவும் தாழ்த்துகிறது. இதன் விளைவாக ஏற்படும் நீர்முக்கப்படித்திறன் வேர்களிலிருந்து இலைகளுக்கு நீரைத்தள்ளுகின்றது.

- நீரில் வளிமண்டல அழுக்கத்தின் கீழ் நிலைக்குத்தாக அமிழ்த்தப்பட்டுள்ள மயிர்த்துளைக்குழாயின் திரவ எழுகை h இற்குரிய கோவையை மயிர்த்துளைக்குழாயின் உள் ஆரை r , மேற்பரப்பு இழுவை T , தொடுகைக் கோணம் θ ஆகியவற்றின் சார்பில் பெறுக. திரவத்தின் அடர்த்தி ρ என்க.
- தொடுகைக்கோணங்கள் முறையே $60^\circ, 90^\circ, 120^\circ$ ஆன x, y, z என்னும் மூன்று திரவங்களில் மயிர்த்துளைக் குழாய்கள் பகுதியாக அமிழ்த்தப்பட்டுள்ளன. குழாய்கள் நிலைக்குத்தாக அமிழ்த்தப்பட்டிருப்பின் மேற்குறித்த சந்தர்ப்பங்கள் ஒவ்வொன்றிலும் குழாய்க்கு வெளியே உள்ள திரவ மட்டம், குழாயினுள்ளே உள்ள திரவ மட்டம், குழாயினுள்ளே உள்ள திரவப் பிறையுருவின் வடிவம் என்பவற்றை வரைக. குழாயினுள்ளே திரவத்தின் மீது தாக்கும் பரப்பிழுவை விசைகளின் திசைகளை தெளிவாகக்காட்டி தொடுகைக் கோணங்களைக் குறிக்க.
- உவர் மண்ணில் வேரின் நீர்முக்கம் குறைவதால் தாவர இலைகள் வாடிப்போகின்றது. இலைகள் வாடுவதற்கான காரணத்தை மேற்பரப்பு இழுவையின் அடிப்படையில் விளக்குக.
- காழ்க்குழாயின் உள் ஆரை $10\mu m$ இலும் குறைவாக இல்லை எனின் தாவரங்களில் நீர் எழும் அதியுயர் உயரத்தை கணிக்க. காழ்க்குழாயின் இரு முனைகளும் வளிமண்டல அழுக்கத்திற்கு திறந்திருக்கிறது எனக் கருதுக. நீரின் மேற்பரப்பு இழுவை $7.2 \times 10^{-2} Nm^{-1}$, நீரின் அடர்த்தி $10^3 kgm^{-3}$ தொடுகைக்கோணம் பூச்சியம் எனக் கருதுக.

- v) மேலே (iv) இல் கணித்த உயரத்தை விட மிகவும் உயரமான தாவரங்களின் உச்சியில் உள்ள இலைகளின் நீர்மூக்கத்திற்கும் வேரின் நீர்மூக்கத்திற்கும் இடையிலான வித்தியாசம் 600Kpa எனின் தாவரத்தின் உயரத்தை கணிக்க. (பரப்பிழுமையை புறக்கணிக்க)
- vi) மேலே (v) இல் காழ்க்குழாயில் நீர்ப்பாய்ச்சல் அருவிக்கோட்டுப்பாய்ச்சல் ஆகுமெனக் கொண்டு புவசேயின் சமன்பாட்டைப்பயன்படுத்தி எழும் நீரின் சராசரிக்கதியைக் கணிக்க. எழும் நீர் நிரலின் நிறையைப் புறக்கணிக்க நீரின் பிசுக்குமை 10^{-3}Pas . காழ்க்குழாயின் உள் ஆரை $60\mu\text{m}$.
- vii) காழ்க்குழாயில் இந்நீர் நிரலை உயர்த்துவதற்கு தேவையான வலுவைக் கணிக்க.

08. (a) புவி நிலையான உபகோள்கள் (பு. வி. உ) புவியை சுற்றியுள்ள மண்டலத்தில் செல்கின்றன. இவை புவியின் மத்திய கோட்டிற்கு ஊடாக செல்லும் தளத்தின் மீது வட்டமான மண்டலத்தில் இயங்குகின்றன. புவி மீதுள்ள ஒரு நோக்குநருக்கு உபகோள் வானில் இயக்கமற்றதாக தோன்றும். சந்திரன், புவியின் உபகோளாகும். இதன் ஒழுக்கின் ஆரை $3.34 \times 10^8\text{m}$ ஆகவும் சுற்றற்காலம் 27 நாட்களாகவும் உள்ளது. புவியின் ஆரை 6400 km

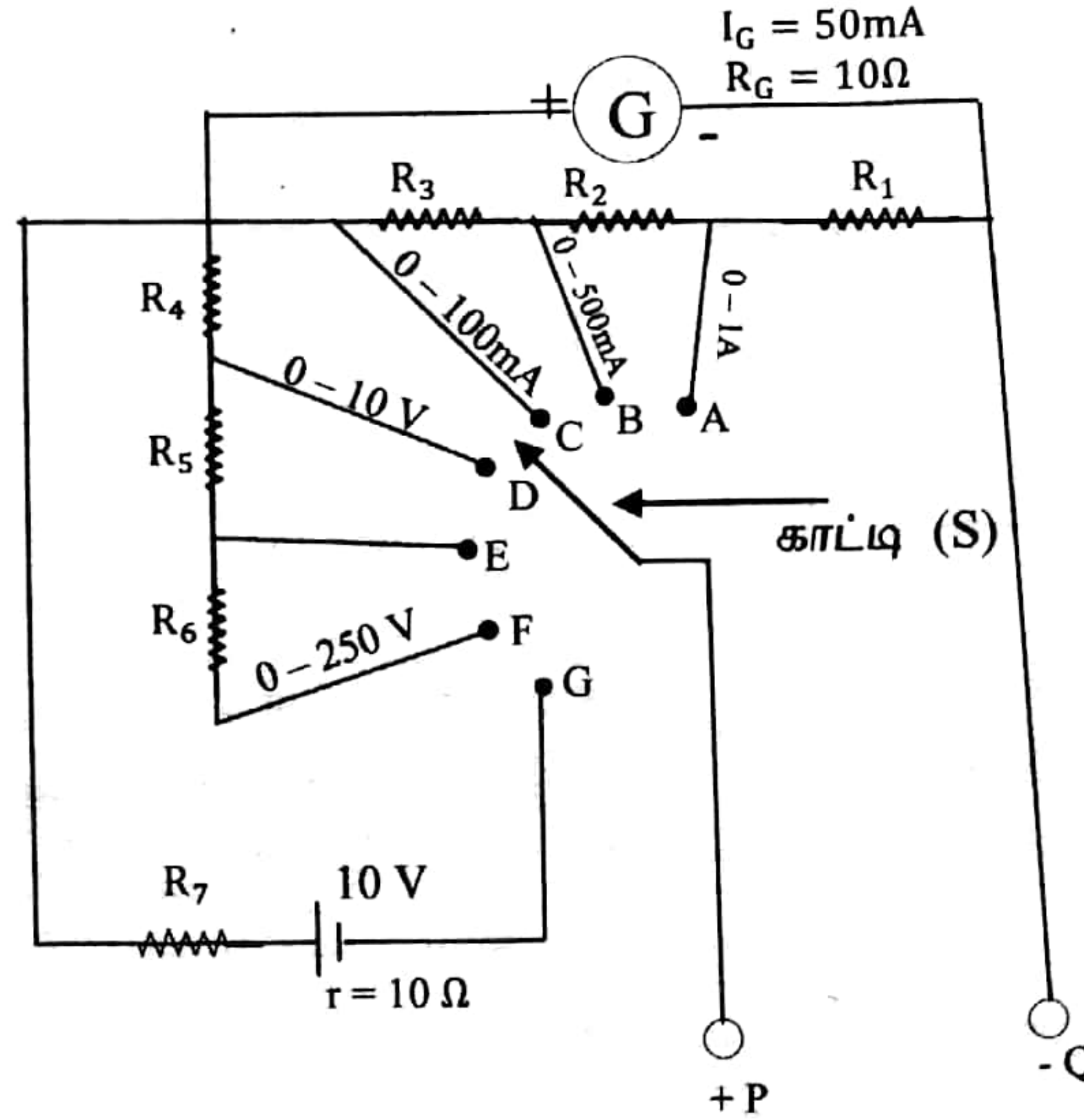
- ஒரு பு. நி. உ இன் சுற்றற் காலம் யாது?
- புவியை சுற்றும் உபகோள் ஒன்றின் ஒழுக்கின் ஆரை r_s இற்கான கோவையை, உபகோளின் சுற்றற்காலம் (T) புவியின் திணிவு M, அகில ஈர்ப்பு மாறிலி G சார்பில் பெறுக.
- பு. நி. உ கோளின் சுழற்சி ஒழுக்கின் ஆரையை காண்க.
- இவ் உபகோளின் சுற்றற் கதியை kmh^{-1} இல் காண்க.
- உபகோளின் ஒழுக்கிற்கு 20 kg திணிவை எடுத்து செல்ல தேவையான சக்தி யாது?
- 20 kg திணிவை உபகோளுடன் சேர்க்க தேவையான இழிவு சக்தி யாது?
- இவ் உபகோளானது உராய்வு காரணமாக சக்தியை இழக்குமாயின் உபகோளின் ஆரை, இயக்க சக்தி, மொத்த சக்திக்கு யாது நிகழும்?

(b) வளிமண்டலத்தின் ஈர்ப்புக் கொள்கை ஒன்றானது பூமி தோற்றம் பெற்ற போது ஐதரசன் அணுக்களைக் கொண்ட வளிமண்டலத்தைக் கொண்டிருந்தது என பரிந்துரைத்தது ஆனால் பாரிய வெப்ப நிகழ்வு ஒன்றின் விளைவாக பூமியின் மேற்பரப்பு வெப்பநிலை 6000 K ஐ அடைந்த போது ஐதரசன் அணுச்செறிவு மிகக்குறைந்த மட்டத்தை அடைந்தது.

- புவியின் மேற்பரப்பில் தப்பல் வேகத்தைக் காண்க.
($g = 10\text{ ms}^{-2}$, $R_E = 6400\text{ km}$, $\sqrt{128} = 11.3$)
- குறித்த 6000 K வெப்பநிலையில் ஐதரசன் அணுவின் இடைவர்க்க மூலம் கதியைக் காண்க.
[$\sqrt{149.4} = 12$, $R = 8.3\text{ Jmol}^{-1}\text{K}^{-1}$, H இன் சா. ஆ. தி = 1 g]
- பூமியின் மேற்பரப்பு வெப்பநிலை 6000 K ஐ தாண்டிய போது ஐதரசன் அணுச்செறிவு மிகக் குறைந்த மட்டத்தை அடைந்தது. எனும் சுற்றைத் தகுந்த காரணத்துடன் விளக்குக.

09. A அல்லது B க்கு மட்டும் விடை எழுதுக.

A)



மேலே காட்டப்பட்ட சுற்று வரிப்படமானது அசையும் சுருள் கல்வனோ மானியைப் பயன்படுத்தி உருவாக்கப்பட்ட பல்மானி ஆகும். இங்கு பயன்படுத்தப்பட்ட கல்வனோமானியின் அகத்தடை 10Ω உம், முழு அளவிடைத் திரும்பல் 50mA உம் ஆகும். காட்டி S ஆனது A, B, C, D, E, F, G ஆகிய புள்ளிகளுடன் தொடுகையை ஏற்படுத்தி, வோல்ட்மீட்டர், மின்னோட்டம், தடை என்பவற்றை அளக்கப்பயன்படுகிறது. P, Q என்னும் புள்ளிகள் இவ் உபகரணத்தின் முடிவிடங்களாக தொழிற்படுகின்றன.

- a) A, B, C என்னும் புள்ளிகளில் தொடுகையை ஏற்படுத்தி, பல்வீச்சு உடைய அம்பியர் மானியாக மாற்றம் செய்ய முடியும். புள்ளி A, B, C இற்கு அண்மையில் முழு அளவிடைத்திரும்பல் வாசிப்பு படத்தில் காட்டப்பட்டுள்ளது.
- புள்ளி C யுடன் காட்டி S தொடுகையை ஏற்படுத்தி உள்ள போது R_1, R_2, R_3 ஆகியவற்றிற்கிடையிலான தொடர்பைப் பெறுக.
 - புள்ளி B யுடன் காட்டி S தொடுகையை ஏற்படுத்தி உள்ள போது R_1, R_2, R_3 ஆகியவற்றிற்கிடையிலான தொடர்பைப் பெறுக.
 - புள்ளி A யுடன் S தொடுகையை ஏற்படுத்தி உள்ள போது R_1, R_2, R_3 இற்கு இடையிலான தொடர்பைப் பெறுக.
 - மேலே I, II, III இல் பெற்ற முடிவுகளைப் பயன்படுத்தி R_1, R_2, R_3 ஆகியவற்றின் பெறுமானத்தை காண்க.
 - காட்டி S, B யுடன் தொடுகையில் உள்ள போது கல்வனோமானி 30mA ஐ காட்டியது எனின் PQ இன் ஊடான மின்னோட்டம் யாது?
- b) i) காட்டி S ஆனது புள்ளி D யில் தொடுகையை ஏற்படுத்தி 10V முழு அளவிடைத் திரும்பல் அழுத்தத்தைப் பெற்றுக் கொள்வதற்கு இணைக்கப்பட வேண்டிய தடை R_4 இன் பெறுமதியைக் காண்க.
- ii) காட்டி S ஆனது புள்ளி E யுடன் தொடுகையை ஏற்படுத்தி உள்ள போது $R_5 = 900\Omega$ எனத் தரப்படுகிறது. வோல்ட்மீட்டரின் அளவிடக்கூடிய உயர் அழுத்தவேறுபாடு யாது?

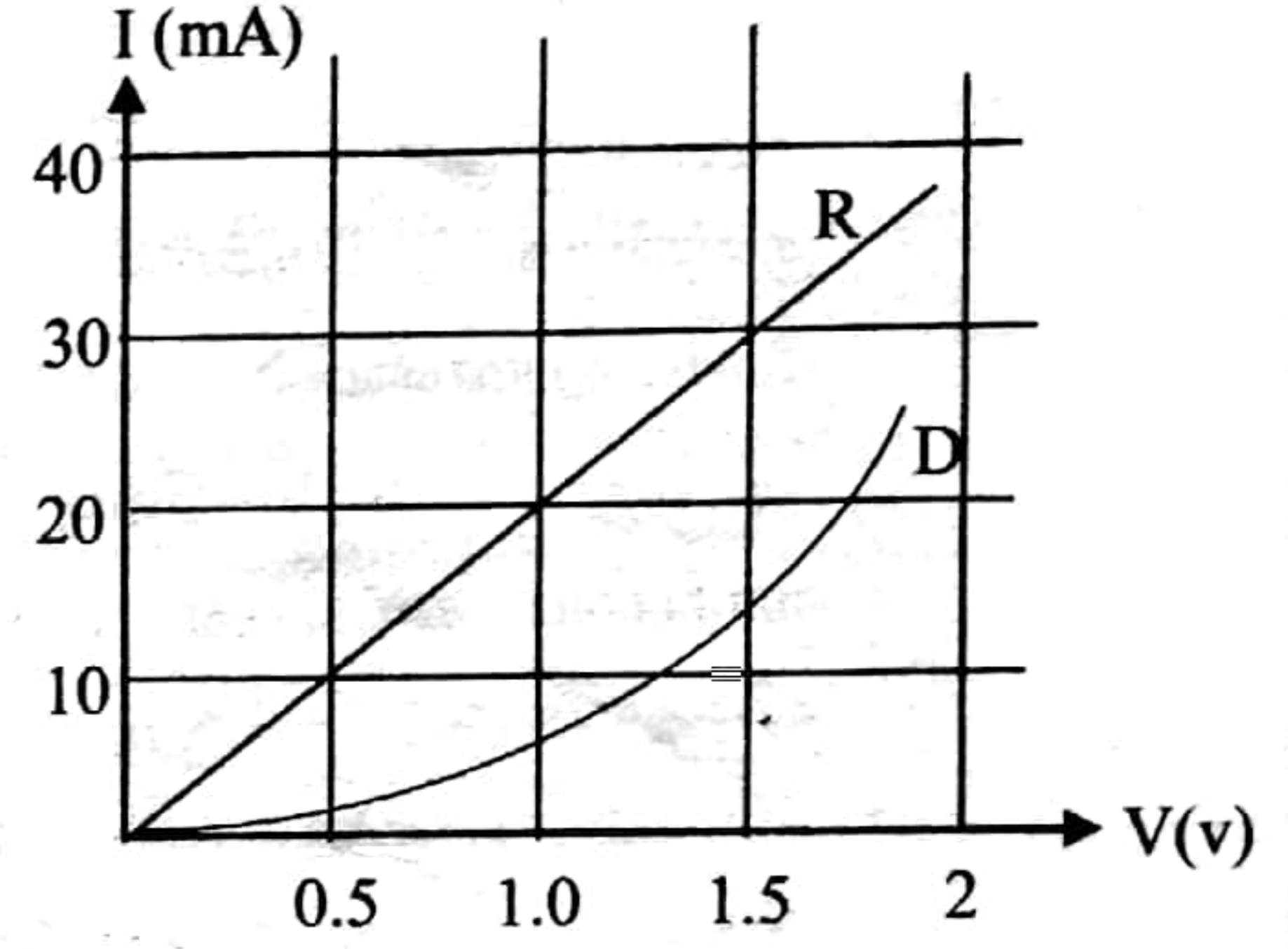
- iii) காட்டி S ஆனது புள்ளி F உடன் தொடுகையை ஏற்படுத்தி உள்ள போது, 250 V முழு அளவிடைத்திரும்பல் வாசிப்பு பெற முடியும் எனின், R_6 இன் பெறுமதியைக் காண்க.
- iv) காட்டி S ஆனது D உடன் தொடுகையில் உள்ள போது கல்வனோமானி 10 mA ஐ காட்டியது எனின், PQ இற்கு குறுக்கேயான அழுத்தவேறுபாடு யாது?

c) காட்டி S ஆனது G உடன் தொடுகையில் உள்ள போது ஒம்மானியாக தொழிற்படுகின்றது. இது PQ இற்கு குறுக்கே இணைக்கப்படும் தடை (R) ஐ அளப்பதற்குப் பயன்படுத்தப்படுகிறது.

- i) கலத்தின் மின்னியக்கவிசை 10 V ஆகவும் அகத்தடை 10 Ω ஆகவும் உள்ளது. $R = 0$ ஆக உள்ள போது இம்மானி முழு அளவிடைத்திரும்பலை காட்டுவதற்கு R_7 இன் பெறுமானத்தை காண்க.
- ii) P, Q இற்கு இடையில் தடை ஒன்றை இணைத்த போது கல்வனோமானியானது 25 mA வாசிப்பைக் காட்டியது. எனின் PQ இற்கு இடையில் இணைக்கப்பட்ட தடையின் பெறுமானத்தைக் காண்க.

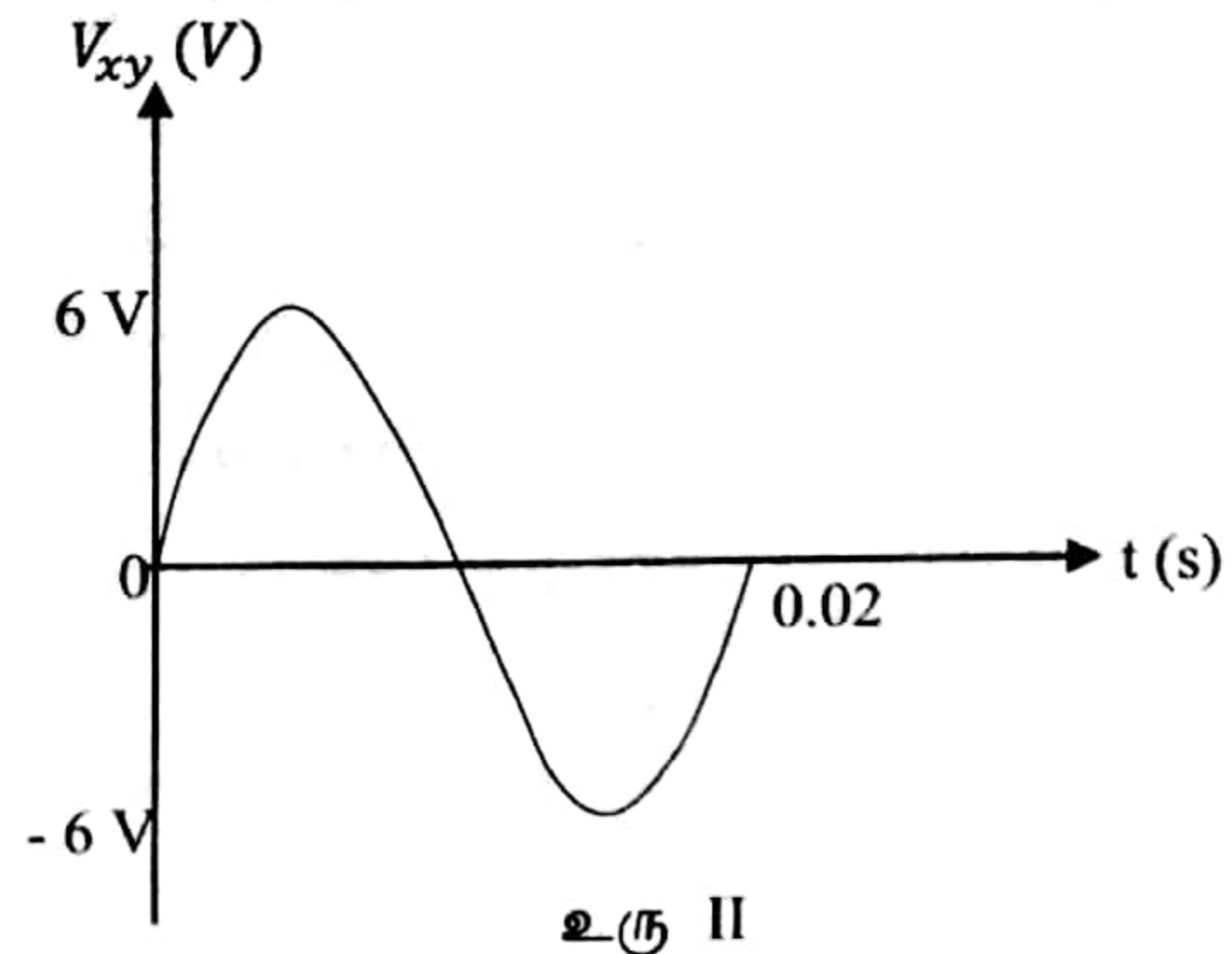
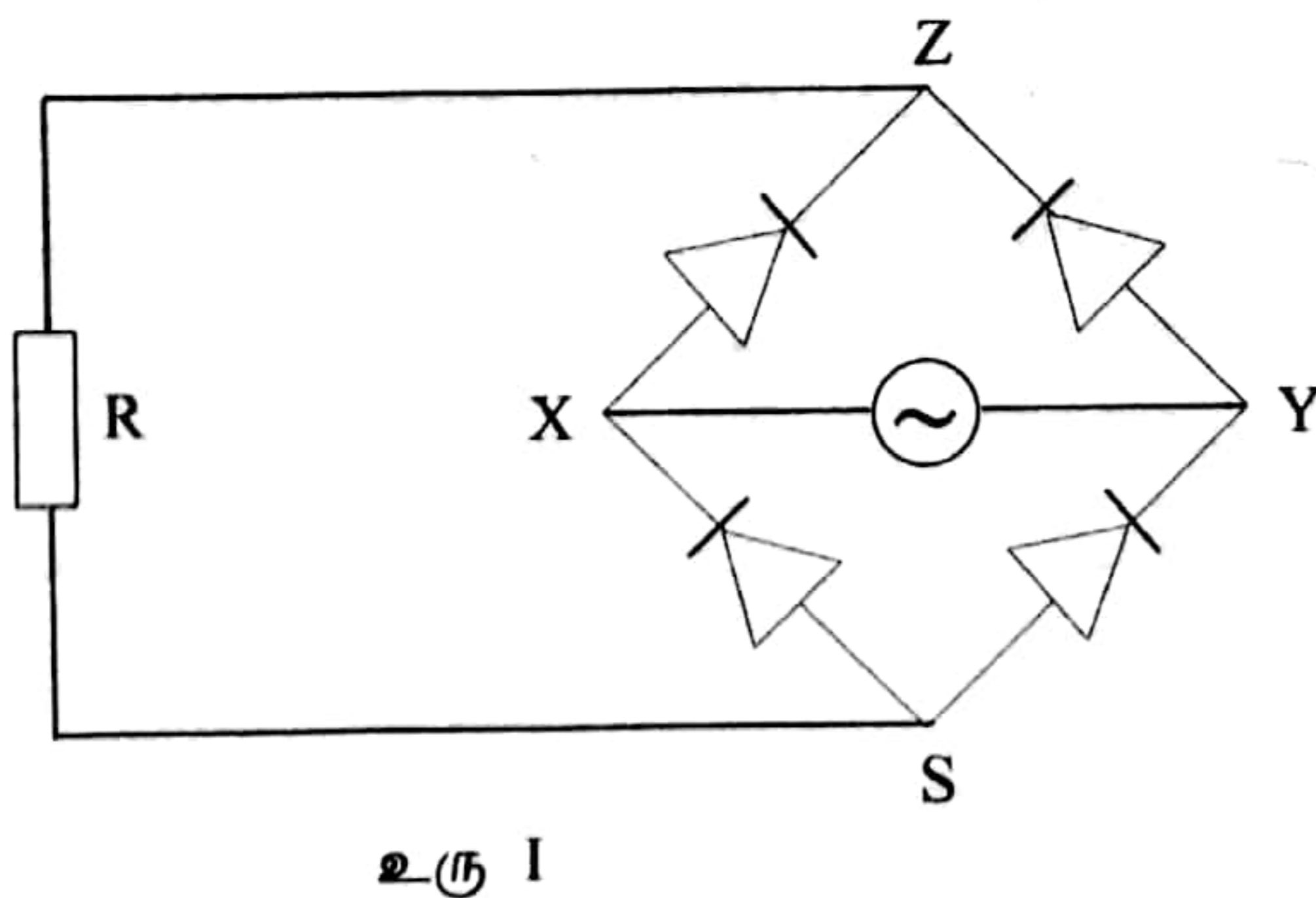
B) a) ஒமிக்கடத்தி (R) இனதும் ஜேமானியம் இருவாயி (D) இனதும் I - V (மின்னோட்ட - அழுத்த வேறுபாடு) சிறப்பியல்பு வளையி கீழே காட்டப்பட்டுள்ளது.

- i) R, D தொடர் இணைப்பில் உள்ள போது அவற்றினுடாக 10 mA மின்னோட்டம் பாயும் எனின் அச்சேர்மானத்துக்கு குறுக்கேயான மொத்த மின் அழுத்த வேறுபாடு யாது?
- ii) தொடர் இணைப்பில் உள்ள R, D 2.75 V மி. இ. விசை உடையதும் புறக்கணிக்கத்தக்க அகத்தடையுமுடைய கலம் ஒன்றிற்கு குறுக்கே இணைத்த போது கலத்தினுடான மின்னோட்டத்தை அண்ணளவாக காண்க.



- iii) இவ் இருவாயியின் பின்முக அழுத்தவேறுபாட்டை படிப்படியாக அதிகரிக்க ஒரு குறித்த அழுத்தத்தில் ஒரு குறிப்பிடத்தக்க அவதானத்தை காணலாம், அது எதுவாகும்?
- iv) நீர் (iii) இல் குறிப்பிட்ட தொழிற்பாட்டின் அடிப்படையில் தொழிற்படும் இருவாயியின் வகையாது? அதன் பிரயோகம் ஒன்றை குறிப்பிடுக.

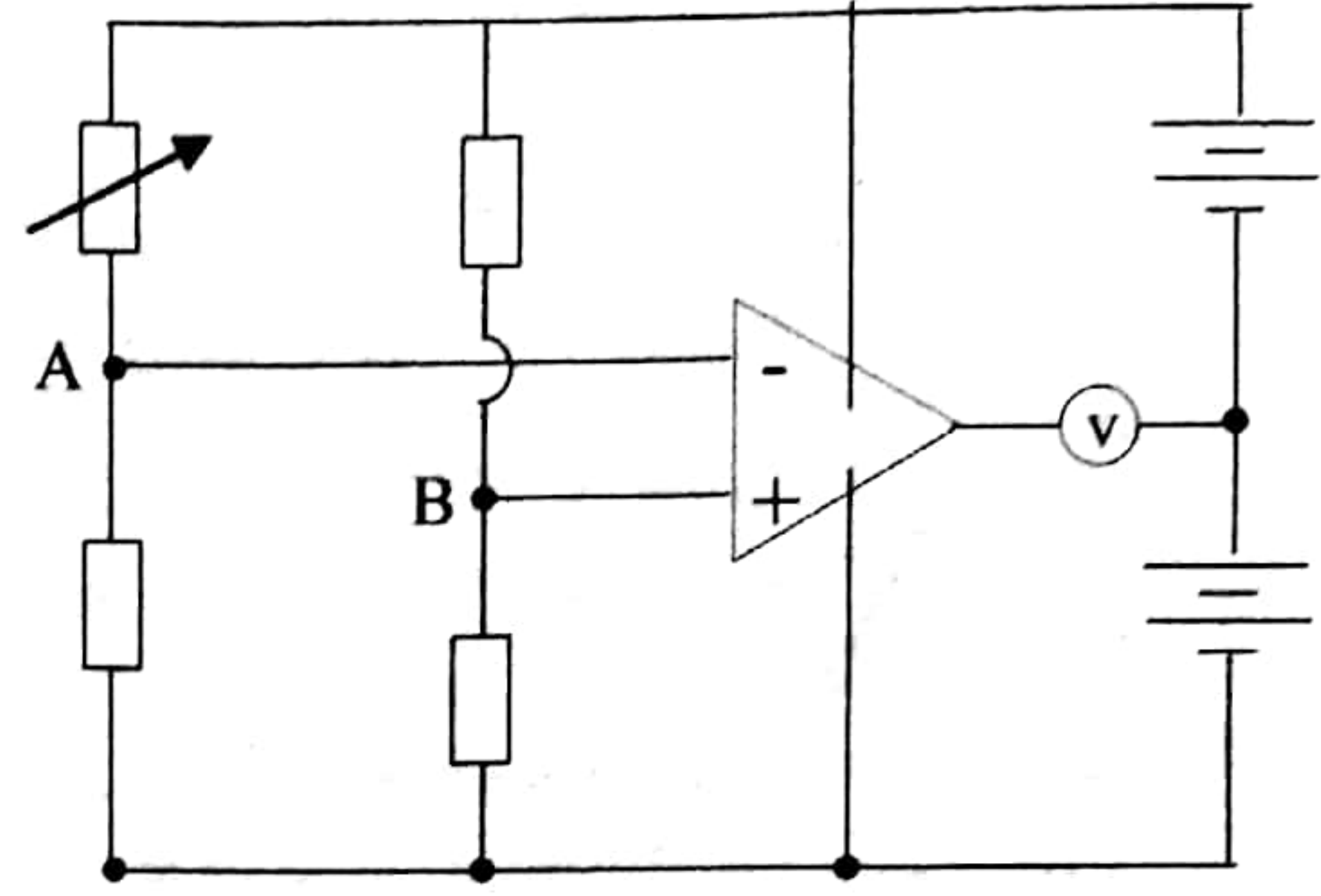
b) ஆடலோட்ட அழுத்தவேறுபாட்டை சீராக்கம் செய்யும் பாலச்சீராக்கம் சுற்றொன்றை ஒரு I காட்டுகிறது. இருவாயியின் தடுப்பழுத்தம் $V_D = 0.3$ V. XY இற்கு குறுக்கேயான மின் அழுத்த வேறுபாடு ஒரு II இல் காட்டப்பட்டவாறு நேரத்துடன் மாறும் எனின் பின்வரும் வினாக்களுக்கு விடை தருக.



- i) புள்ளி X ஐ நேர்முனை எனக்கொண்டு, முதல் அரை சக்கரத்தின் போது
- 1) மின்னோட்டம் செல்லும் பாதையை உரு I ஐ உமது விடைத்தாளில் பிரதி செய்து குறித்துக் காட்டுக.
 - 2) XZ இற்கு குறுக்கேயான மின் அழுத்த வேறுபாட்டைக் காண்க.
- ii) இரண்டாவது அரை சக்கரத்தின் போது
- 1) மின்னோட்டம் செல்லும் பாதையை உரு I ஐ உமது விடைத்தாளில் பிரதி செய்து குறித்துக்காட்டுக.
 - 2) XZ, இற்கு குறுக்கேயான மின் அழுத்த வேறுபாட்டை காண்க.
- iii) XZ இற்கு குறுக்கேயான அழுத்த வேறுபாடு V_{xz} நேரத்துடன் மாறும் வரைபை வரைக.

c) உருவில் காட்டப்பட்ட செயற்பாட்டு விரியலாக்கியின் திறந்த சுற்று தடநயம் 10^5 . இது வீஸ்ரன் பாலச்சுற்றில் சமநிலை நிலைமையை அறிய வோல்ற்றுமானியுடன் பயன்படுத்தப்பட்டுள்ளதை காட்டுகிறது.

i) A, B இற்கு இடையிலான அழுத்தவேறுபாடு $60 \mu V$ இற்கு குறைவாக இருக்கின்ற போதும், வோல்ற்றுமானியில் வாசிப்பு $+6V$ அல்லது $-6V$ இற்கு கிட்டவான வாசிப்பை காட்டியது. இது ஏன் என விளக்குக.



ii) வீஸ்ரன் பாலச்சுற்றில் மையபூச்சிய கல்வனோமானியை பயன்படுத்துவதை விட இச்சுற்றை பயன்படுத்துவதிலுள்ள அனுசூலம் யாது?

10. A அல்லது B க்கு மட்டும் விடை எழுதுக.

A)

a) i) நியூட்டனின் குளிரல் விதியை எழுதுக.

ii) குளிரல் விதி வலிதாகும் நிபந்தனைகளை தருக.

b) 200 J K^{-1} வெப்பக் கொள்ளளவு உடைய அழுக்க சமைகலத்தில் 1 kg நீர் அறைவெப்பநிலை 30°C இல் எடுக்கப்பட்டு 1.5 kW வலுவுள்ள வெப்ப அடுப்பினால் வெப்பமாக்கப்படுகின்றது அடுப்பின் வலுவில் 80% ஆனது சமைகலத்திற்கு வழங்கப்படுகிறது எனக் கொள்க. நீரின் வெப்பநிலை 30° இலிருந்து 80°C ற்கு உயர 200 s நேரம் எடுக்கின்றது.

i) இக் காலப்பகுதியில் அடுப்பினால் பிறப்பிக்கப்பட்ட வெப்பம்

ii) இக் காலப்பகுதியில் சமை கலத்திற்கு அடுப்பினால் வழங்கப்பட்ட வெப்பம்

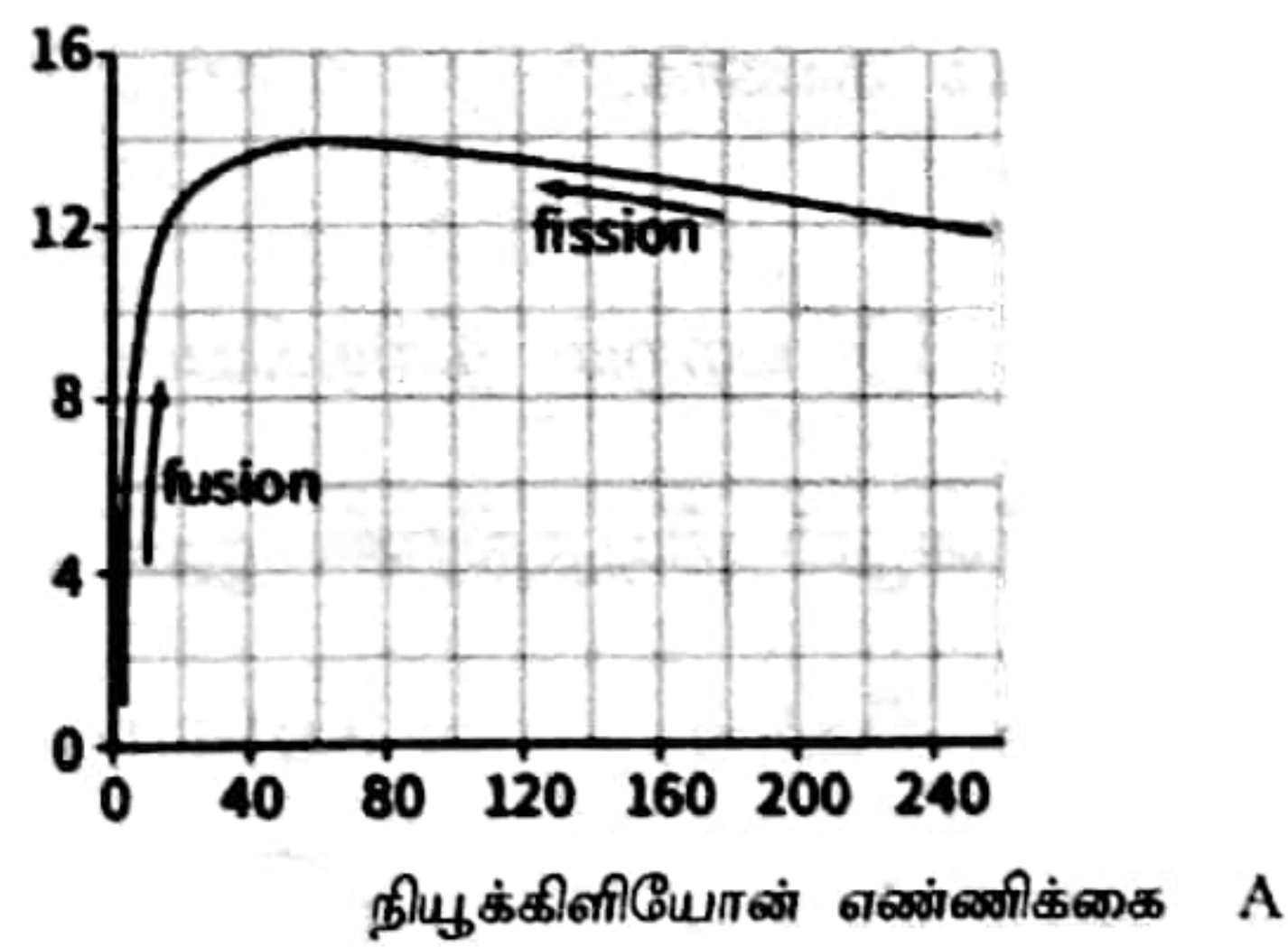
iii) நீரும் சமைகலமும் பெற்ற மொத்த வெப்பம் யாது [நீரின் தன்வெப்பக்கொள்ளளவு $4200 \text{ J kg}^{-1}\text{K}^{-1}$]

iv) சமைகலத்திற்கு வழங்கப்பட்ட வெப்பத்தில் சுற்றாடலுக்கு இழந்த வெப்ப இழப்பின் சராசரி வீதத்தை காண்க.

- v) 80°C ஐ அடைந்த பின்னர் அடுப்பிலிருந்து அகற்றி மேற்குறித்த அறையில் குளிரவிடப்பட்ட போது 80° இல் வெப்பம் இழக்கப்படும் வீதத்தைக் கணிக்க. [30°C இலிருந்து 80°C வரை வெப்ப இழப்பின் சராசரி மேலே b (iv) இல் கணிக்கப்பட்ட பெறுமானத்திற்கு சமன் என கொள்க]
- vi) வெப்ப அடுப்பிற்கு பதிலாக ஞாயிற்று சக்தியை பிரித்தெடுத்து வெப்பமாக மாற்ற தீர்மானிக்கப்பட்டு தட்டின் மீது செவ்வனாக 500 Wm^{-2} செறிவுடைய ஞாயிற்று பாயம் பட அனுமதிக்கப்படுகின்றது. அடுப்பின் வலுவைப் பெற பயன்படுத்த வேண்டிய தட்டின் இழிவு ஆரை யாது? [$\pi = 3$ என கொள்க.]
- c) சமைகலத்தை திறந்த பின் 100°C ற்கு வெப்பமேற்றப்பட்ட பின் நீர் முற்றாக ஆவியாக எடுக்கும் நேரத்தை கணிக்க. [நீரின் ஆவியாதல் மறை வெப்பம் $2.2 \times 10^6 \text{ J Kg}^{-1}$, வெப்ப இழப்பு வீதத்தின் சராசரி 320 W என கொள்க]
- d) 30°C இலுள்ள நீரினை மறுபடியும் அழுக்க சமைகலத்தில் இட்டு வளிமண்டல அழுக்கம் 100 kPa இல் மூடி 105°C வரை வெப்பமாக்கப்பட்டது.
- அழுக்க வால்வினூடாக ஆவி வெளியேறவில்லை என கருதி சமைகலத்தில் உள்ள மொத்த அழுக்கத்தை கணிக்க. [30°C , 105°C வெப்பநிலைகளில் நீரின் நிரம்பலாவி அழுக்கங்கள் முறையே 50 kPa , 110 kPa]
 - 105°C போன்ற வெப்பநிலையிலும் நீர் ஏன் அழுக்க சமைகலத்தில் திரவமாக உள்ளது.
 - தொகுதியின் மொத்த அழுக்கம் வெப்பநிலையுடன் மாறுபடுவதை காட்டும் வரைபை வரைக.

(B) அணுக்கரு ஒன்றினது உறுதிப் பாடானது அதனது கட்டுச் சக்தியினால் (binding energy) தீர்மானிக்கப்படும். கீழுள்ள வரிப்படமானது வெவ்வேறு அணுக்கருக்களுக்கு அலகு நியூக்கிளியோனுக்குரிய கட்டும் சக்தி (B.E / A) இனது நியூக்கிளியோன் எண்ணிக்கையுடனான மாறலைக் காட்டுகிறது.

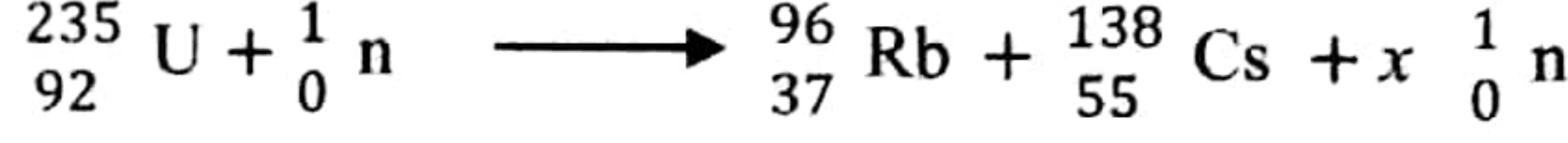
அலகு நியூக்கிளியோனுக்குரிய கட்டும் சக்தி
 10^{-13} J நியூக்கிளியோனுக்கு



கருப்பிளவு, கரு ஒன்றல் என்பன BE/A ஐ அதிகரித்துக் கொள்வதற்காக நடைபெறும் இரு அணுக்கருச் செயன்முறைகள் ஆகும். கருப்பிளவுச் செயன்முறையில் பாரமான அணுக்கரு ஒன்று இரண்டு அல்லது இரண்டிற்கு மேற்பட்ட சிறிய அணுக்கருக் கூறுகளாகப் பிளவடைகிறது. இங்கு கூறுகளின் BE/A ஆனது ஆரம்ப அணுக்கருவின் BE/A ஐ விடப் பெரியதாகும்.

- (a) i. அணுக்கருவொன்றின் கட்டும் சக்தி என்பதால் யாது விளங்குவீர்?
 ii. கருஒன்றல் என்பதால் கருதப்படுவது யாது?
 iii. கருப்பிளவு, கருஒன்றல் ஆகிய இரு செயன்முறைகளிலும் சக்தியானது வெளிவிடப்படக்கூடியதாக இருப்பதைக் காட்டப்பட்ட வரைபின் அடிப்படையில் விளக்குக.

- (b) மெதுவான நியூத்திரன்களால் ஏற்படுத்தப்படும் $^{235}_{92}\text{U}$ கருப்பிளவுச் செயன்முறையைக் கருதுக. இச்செயன்முறையில் உருவாகும் விளைபொருட்கள் $^{96}_{37}\text{Rb}$, $^{138}_{55}\text{Cs}$ மற்றும் நியூத்திரன்கள் ஆகும்.



$$^{235}_{92}\text{U} \text{ கருவின் திணிவு} = 235.04393 \text{ u}$$

$$^{96}_{37}\text{Rb} \text{ கருவின் திணிவு} = 95.93431 \text{ u}$$

$$^{138}_{55}\text{Cs} \text{ கருவின் திணிவு} = 137.91101 \text{ u}$$

$$\text{நியூத்திரனின் திணிவு} = 1.00866 \text{ u}$$

u என்பது $1.660 \times 10^{-27} \text{ kg}$ இற்குச் சமமான அணுத்திணிவு அலகாகும்.

$$\text{இலத்திரன் ஏற்றம்} = 1.6 \times 10^{-19} \text{ C}$$

- x இன் பெறுமானத்தைக் கணிக்க.
- x இன் பெறுமானமானது 1 ஐ விடப் பெரிதாக இருக்கவேண்டியதன் அவசியம் யாது?
- 1 u இன் பெறுமானத்தை MeV இல் காண்க.
- ஒரு யுரேனியம் கருவின் பிளவின் போது விடுவிக்கப்படும் சக்தியைக் காண்க. (MeV இல்)
- $^{235}_{92}\text{U}$ எரிபொருளாகப் பயன்படுத்தும் கரு உலை ஒன்றினால் வெளிவிடப்படும் வலுவானது 200 MW எனில் செக்கன் ஒன்றுக்கு நடைபெறும் கருப்பிளவுகளின் எண்ணிக்கையைக் காண்க.

- (c) இப்போது டியூட்ரியம் (^2_1H) மற்றும் திரித்தியம் (^3_1H) எனும் அணுக்கருக்களின் கரு ஒன்றல் மூலம் ^4_2He அணுக்கருவினதும் நியூத்திரனினதும் உருவாக்கத்தைக் கருதுக.

$$^2_1\text{H} \text{ அணுக்கருவின் திணிவு} = 2.01410 \text{ u}$$

$$^3_1\text{H} \text{ அணுக்கருவின் திணிவு} = 3.01605 \text{ u}$$

$$^4_2\text{He} \text{ அணுக்கருவின் திணிவு} = 4.00260 \text{ u}$$

$$\text{நியூத்திரனின் திணிவு} = 1.00866 \text{ u}$$

- இத்தாக்கச் செயன்முறையின் போது $2.8 \times 10^{-12} \text{ J}$ சக்தி விடுவிக்கப்படும் எனக் காட்டுக.

- ii. இத்தாக்கத்தில் விடுவிக்கப்படும் சக்தியானது ஒரு எடுத்துக்காட்டான $^{235}_{92}\text{U}$ பிளவுச் செயன்முறையின் போது விடுவிக்கப்படும் சக்தியுடன் ஒப்பிடப்படுகையில் சிறியதாகக் காணப்பட்டனும் சக்தி உற்பத்திக்காக கரு ஒன்றைப் பயன்படுத்தல் கூடிய வினைத்திறனுடையதாகக் காணப்படுகிறது. கருப்பிளவு, கருஒன்றல் செயன்முறைகளில் ஈடுபடும் நியூக்கிளியோன்களின் எண்ணிக்கை தொடர்பாக இக்கூற்றைப் பற்றிக் கருத்துரைக்க.
- iii. எவ்வாறெனினும் இரு அணுக்கருக்களை அவற்றுக்கிடையில் உள்ள நிலைமின்னியல் தள்ளுகையை எதிர்த்து கரு ஒன்றை ஏற்படுத்துவதற்கு கருதத்தக்க அளவு பெரிய சக்தி வழங்கப்பட வேண்டி இருக்கும் இரு டியூட்ரியம் (^2_1H) அணுக்கருக்களின் உருகல் மூலம் ^4_2He உருவாக்கத்தின் போது 1 MeV சக்தியானது நிலைமின்னியல் தள்ளுகையை எதிர்ப்பதற்காக வழங்கப்பட வேண்டிருக்குமெனக் கணிப்பிடப்பட்டுள்ளது. அணுக்கருக்கள் இலட்சியவாயுவின் நடத்தைகையை காட்டுவதாகக் கொண்டு இக்கரு உருகலை நிகழ்த்துவதற்கு தேவைப்படும் வெப்பநிலையை மதிப்பிடுக.
(போல்குமான் மாறிலி = $1.38 \times 10^{-23} \text{ J K}^{-1}$)